

E16 Ethernet átjelző, kommunikátor

Telepítői útmutató

2022. június

Tartalom

BIZTONSÁGI ELŐÍRÁSOK	3
JOGI NYILATKOZAT	3
1 ÁTTEKINTÉS	4
1.1 KOMPATIBILIS RIASZTÓKÖZPONTOK	ERROR! BOOKMARK NOT DEFINED.
1.2 TULAJDONSÁGOK	5
1.3 AZ ÁTJELZŐ RÉSZEI	6
1.4 KONTAKTUS KIOSZTÁS	6
1.5 LED VISSZAJELZÉSEK JELENTÉSE	6
1.6 AZ E16 MŰKÖDÉSI ELVÉNEK VÁZLATA	7
2 GYORS KONFIGURÁLÁS A TRIKDISCONFIG SZOFTVER SEGÍTSÉGÉVEL	7
2.1 KAPCSOLAT BEÁLLÍTÁSA A PROTEGUS ALKALMAZÁSHOZ	8
2.2 TÁVFELÜGYELETHEZ TÖRTÉNŐ CSATLAKOZÁS BEÁLLÍTÁSAI	9
3 TELEPÍTÉS ÉS VEZETÉKEZÉS	10
3.1 AZ ÁTJELZŐ VEZETÉKEZÉSE A RIASZTÓKÖZPONTTAL	10
3.2 KULCSOS KAPCSOLÓ ZÓNA BEKÖTÉSI ÁBRÁJA A RIASZTÓKÖZPONTON	11
3.3 A BEMENETEK BEKÖTÉSÉNEK ÁBRÁJA	12
3.4 LAN KÁBEL CSATLAKOZTATÁSA	13
3.5 RELÉ BEKÖTÉS ÁBRA	13
3.6 IO BŐVÍTŐ MODULOK BEKÖTÉSI ÁBRÁJA	13
3.7 AZ ÁTJELZŐ BEKAPCSOLÁSA	13
4 A RIASZTÓKÖZPONT PROGRAMOZÁSA	14
5 IRÁNYÍTÁS A PROTEGUS ALKALMAZÁSSAL	ERROR! BOOKMARK NOT DEFINED.
5.1 AZ RENDSZER HOZZÁADÁSA A PROTEGUS ALKALMAZÁSHOZ	16
5.2 BEÁLLÍTÁSOK A KULCSOS KAPCSOLÓVAL TÖRTÉNŐ ÉLESÍTÉS / HATÁSTALANÍTÁSHOZ	17
5.3 A RIASZTÓ RENDSZER ÉLESÍTÉSE / KIKAPCSOLÁSA A PROTEGUS ALKALMAZÁSSAL	19
6 TRIKDISCONFIG PROGRAMOZÓ SZOFTVER TELJES LEÍRÁSA	ERROR! BOOKMARK NOT DEFINED.
6.1 AZ ABLAK ALJÁN TALÁLHATÓ ÁLLAPOTSOR	19
6.2 A RENDSZERBEÁLLÍTÁSOK (SYSTEM SETTINGS) OLDAL	20
6.3 ÁTJELZÉS A TÁVFELÜGYELETRE (CMS REPORTING) OLDAL	21
6.4 FELHASZNÁLÓI ÉRTESELTETÉS (USER REPORTING) OLDAL	23
6.5 ETHERNET BEÁLLÍTÁSOK (ETHERNET SETTINGS) OLDAL	23
6.6 (IN/OUT), KI / BEMENETEK OLDAL	24
6.7 RS485 ESZKÖZÖK (RS485 MODULES) OLDAL	24
6.8 ESEMÉNYEK (EVENT SUMMARY) OLDAL	26
6.9 A GYÁRI BEÁLLÍTÁSOK VISSZAÁLLÍTÁSA	26
7 TÁVOLI ESZKÖZPROGRAMOZÁS	27
8 AZ ÁTJELZŐ MŰKÖDÉSÉNEK ELLENŐRZÉSE	27
9 FIRMWARE FRISSÍTÉS	28

Biztonsági előírások

A biztonságtechnikai berendezés szerelését és karbantartását csak szakképzett szerelő végezheti.

A telepítést megelőzően ajánlott elolvasni a telepítői útmutatót. A leírásban szereplő utasítások figyelmen kívül hagyása a berendezés hibás működéséhez vagy meghibásodásához vezethetnek.

Szervizelés előtt minden esetben le kell választani a berendezést a hálózatról!

A nem megfelelő telepítés vagy működtetésből eredő hibák és a gyártó által nem engedélyezett változtatások, módosítások vagy javítások érvénytelenítik a garanciális jogokat.



Minden esetben tartsd be a helyi hulladékkezelésre vonatkozó szabályozást!

Ne dobd a meghibásodott riasztórendszert vagy annak alkatrészeit a háztartási hulladékba.

Jogi Nyilatkozat

Jelen fordítás teljes egészében a Trikdis Magyarország szellemi tulajdonát képviseli, amely tulajdonos mindenkori adatai megtalálhatóak a <https://trikdis.hu/ceg-informacio> oldalon

A Trikdis Magyarország írásos beleegyezése nélkül ennek a védett szellemi tulajdonnak a másolása, terjesztése, reprodukálása, továbbítása és felhasználása nem megengedett.

1 Áttekintés

Az **E16** Ethernet átjelző **közvetlenül tud kommunikálni** a támogatott DSC, Paradox, UTC Interlogix (CADDX), Innerrange, Texecom, Honeywell és Crow riasztóközpontokkal.*

A távfelügyelet felé továbbítja az eseményeket.

A felhasználó a [Protequs Mobil / Web alkalmazás](#) segítségével felügyelheti és irányíthatja a biztonsági rendszereit. A telepítés módjától függően az alkalmazásból távolról élesíthető és hatástalanítható a rendszer, a további rákötött eszközök irányíthatóak és ellenőrizhetőek.

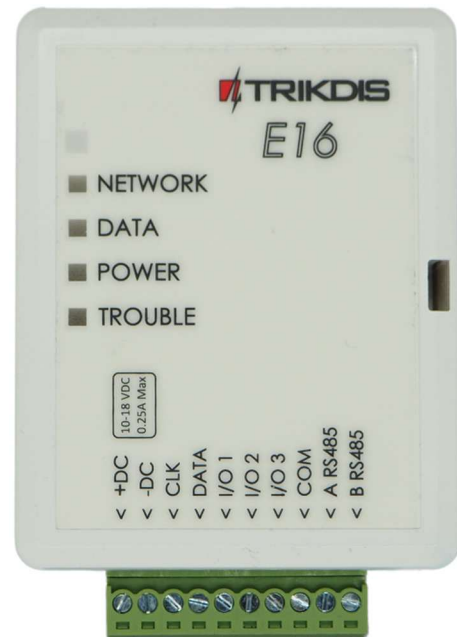
Az E16 a távfelügyelet és a felhasználó felé is tud egyszerre vagy külön-külön kommunikálni.

*A nem támogatott riasztóközpontokhoz az E16 TIP RING-es változatát, az [E16T Ethernet átjelzőt](#) ajánljuk.

Fő jellemzők

Kommunikáció a távfelügyelettel:

- Az eszköz az eseményeket továbbítja a TRIKDIS szoftveres vagy hardveres vevőnek, ami bármilyen távfelügyeleti szoftverrel képes együttműködni.
- Kompatibilis a SIA DC-09 és a SUR-GUARD TL150 vevőkkel is.
- Alapértelmezetten 30 másodpercenként (vagy a beállításnak megfelelően) ellenőrzi a kapcsolatot az IP vevővel.
- Tartalék csatornára kapcsol, ha az elsődleges kommunikációs csatornával valamiért nem tud kommunikálni.
- Párhuzamosan képes akár két csatornán is elküldeni az üzeneteket két különböző vevőnek (és mindkettő rendelkezik tartalék csatornával).
- Aktív Protequs szolgáltatás esetén az eseményeket előbb a távfelügyelet felé küldi meg, majd csak utána a felhasználónak.



Protequs felhasználói alkalmazás:

- (Push) üzenetek és hangjelzések tájékoztatnak az eseményekről.
- Távoli élesítés és hatástalanítás lehetősége.
- Távoli irányítás lehetősége az összekapcsolt berendezésekkel (világítás, kapuk, szellőztető rendszerek, fűtés, öntöző stb.).
- Távoli hőmérséklet felügyelet (pl. az [iO](#) vagy az [iO-WL](#) bővítő modulokkal).
- Eltérő felhasználói jogosultságok az adminisztrátor, a telepítő és a felhasználók számára.

Felhasználó értesítése:

- A felhasználó értesítése a [Protequs Mobil / Web alkalmazás](#) segítségével történik.

Írnyítható kimenetek és bemenetek:

- 3 kettős funkciójú I/O kontaktus áll rendelkezésre, ami bemenetként (IN) vagy irányítható kimenetként (OUT) is felhasználható.
- A kimenetek irányítása a **Protequs** alkalmazással történik.
- További 8 bemenettel vagy irányítható kimenettel bővíthető a rendszer az **iO8** bővítő modullal.

Gyors telepíthetőség:

- A beállítások fájlba menthetőek és más átjelzőhöz újra felhasználhatóak.
- Két hozzáférési szint az eszköz beállításaihoz adminisztrátorok és telepítők számára.
- Távolról konfigurálható és frissíthető.

Gyártó	Modell
DSC®	PC585, PC1565, PC1616, PC1832, PC1864 , PC1404, PC5015, PC5020
PARADOX®	SPECTRA SP4000, SP5500, SP6000, SP7000, SP65 , 1727, 1728, 1738
	MAGELLAN MG5000, MG5050
	DIGIPLEX EVO48, NE96, EVO96, EVO192*, EVOHD* (*Fw. 7.50+ nem támogatott)
	ESPRIT E55, 728ULT, 738ULT
UTC Interlogix®	NetworX (Caddx) NX-4v2, NX-6v2, NX-8v2, NX-8E
Texecom®	Premier 24, 48, 88, 168 , 412, 816, 832, 832+
	Premier Elite 12, 24, 48, 64, 88, 168
Pyronix®	MATRIX 424, MATRIX 832, MATRIX 832+, MATRIX 6, MATRIX 816
Innerrange®	Inception, Integriti
Honeywell®	Ademco Vista-5, Ademco Vista-20, Ademco Vista-48
Crow®	Runner 4/8, Runner 8/16

Az E16-tal [közvetlenül vezérelhető](#) vastag betűs kiemeléssel jelöltük meg.

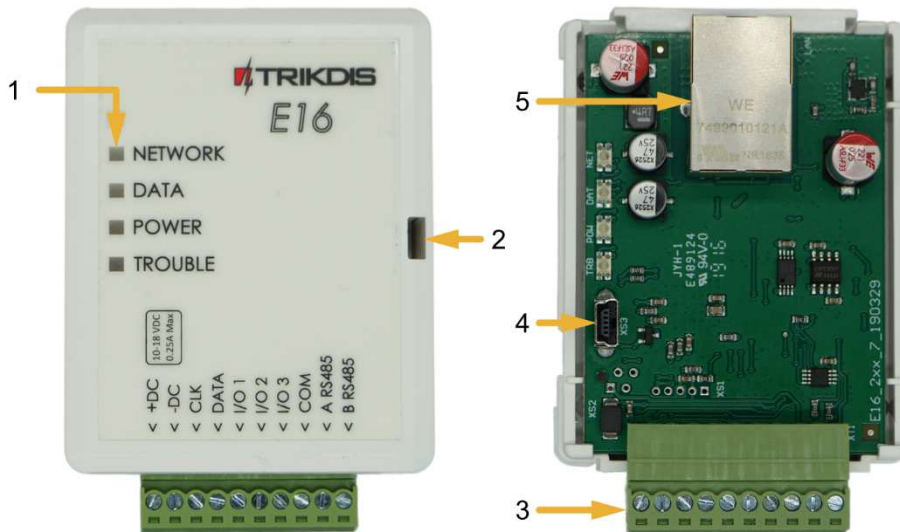
FONTOS! A lista időnként módosulhat, ezért a pontos adatok megismerése érdekében látogass el a [weboldalunkra](#).

*A nem támogatott riasztóközpontokhoz az **E16 TIP RING-es változatát**, az [E16T Ethernet átjelzőt](#) ajánljuk.

1.1 Tulajdonságok

Paraméter	Leírás
Kapcsolat a riasztóközpont panellel	Adatbuszon vagy Soros porton a központ típusától függően
Kettős funkciójú kontaktusok (ki- vagy bemenet) [IN/OUT]	3 db, választható NC; NO; NC/EOL; NO/EOL; NC/DEOL; NO/DEOL (2,2 kΩ) típusú bemenetként vagy open collector (OC) kimenetként, ami kompatibilis 0,15 A-ig, 30 VDC max. Növelhető a ki / bemenetek száma az iO vagy iO-WL bővítő modulokkal.
Tápfeszültség	10-18 V DC
Áramfelvétel	100 mA (névleges) legfeljebb 250 mA (küldés közben)
Ethernet port	IEEE802.3, 10 Base-T, RJ45 csatlakozó
Átviteli protokoll	TRK, DC-09_2007, DC-09_2012, TL150
Eseménytár	60 üzenet
Programozás	TrikdisConfig windows alatt futó szoftverrel távolról vagy USB Mini-B kábel segítségével
Működési környezet	-10 °C - +50 °C, relatív páratartalom max 80% +20°C esetén
Méret	88 x 65 x 26 mm
Súly	80 g

1.2 Az átjelző részei



1. Led visszajelző fények
2. Előlap levételét biztosító nyílás
3. Leválasztható sorkapocs
4. USB Mini-B aljzat a programozáshoz
5. Ethernet csatlakozó RJ45.

1.3 Kontaktus kiosztás

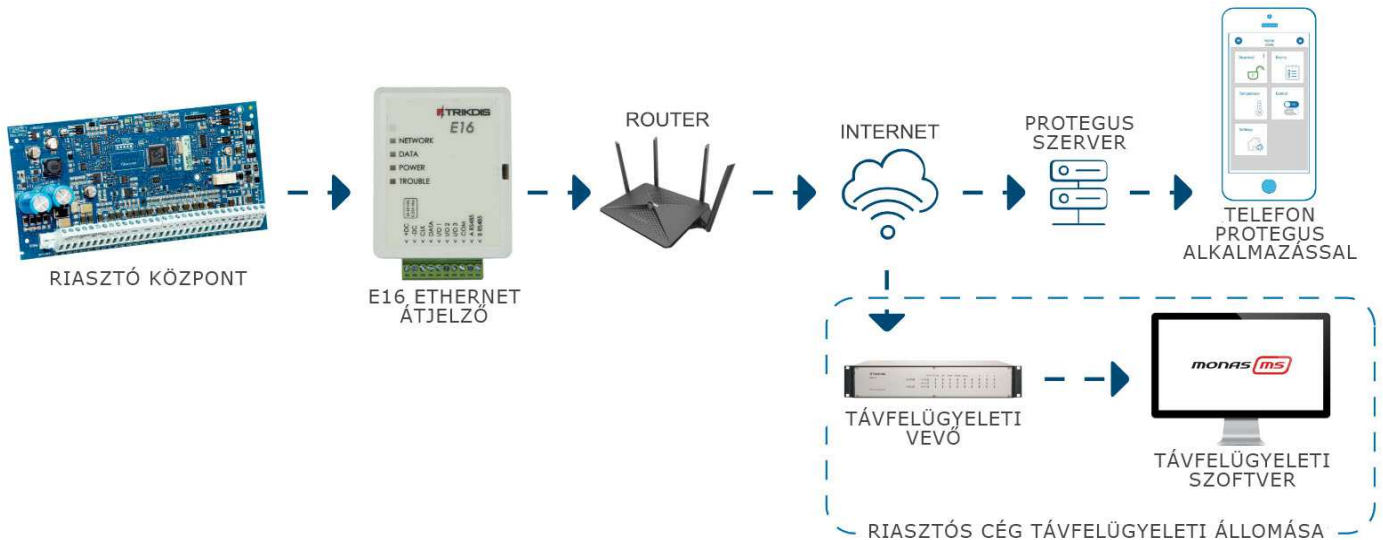
Kontaktus	Leírás
+DC	+ 10-18 V táp
-DC	- 10-18 V táp
CLK	Adatbusz a központhoz való közvetlen csatlakoztatáshoz
DATA	Adatbusz a központhoz való közvetlen csatlakoztatáshoz
I/O 1	1. ki / bemenet kontaktus
I/O 2	2. ki / bemenet kontaktus
I/O 3	3. ki / bemenet kontaktus
COM	Common (negatív) kontaktus
A RS485	RS485 busz A kontaktus
B RS485	RS485 busz B kontaktus

1.4 LED visszajelzések jelentése

LED	Fényjelzés	Leírás
NETWORK	Kikapcsolt	Nincs kapcsolat az internet hálózattal
	Világító Zöld	Csatlakozva a hálózathoz
DATA	Kikapcsolt	Nincsenek küldésre váró üzenetek
	Világító Zöld	Küldésre váró üzenetek vannak a tárolóban
	Villogó Zöld	(Programozás) Adat küldés / fogadás az folyamatban
POWER	Kikapcsolt	Kikapcsolt vagy leválasztott tápellátás
	Világító Zöld	Bekapcsolt és megfelelő tápfeszültség
	Világító sárga	Nem megfelelő tápfeszültség ($\leq 11.5V$)
	Világító Zöld, villogó sárgával	(Programozás) Az átjelző programozásra kész
	Világító sárga	(Programozás) Nincs kapcsolat a számítógéppel
TROUBLE	Kikapcsolt	Nincs fennálló hiba
	1 piros villanás	Kapcsolat hiba a (fizikai) szinten (PHY Link status hiba)
	2 piros villanás	DHCP hiba
	3 piros villanás	DNS hiba

LED	Fényjelzés	Leírás
	6 piros villanás	Nincs kapcsolat a távfelügyeleti vevővel és / vagy a Protegus szerverrel (lehet az ok az internet kapcsolat hiba)
	7 piros villanás	Kapcsolatvesztés a riasztóközponttal
	Villogó piros	(Programozás) Memória hiba
	Világító piros	(Programozás) Sérült firmware

1.5 Az E16 működési elvének vázlata



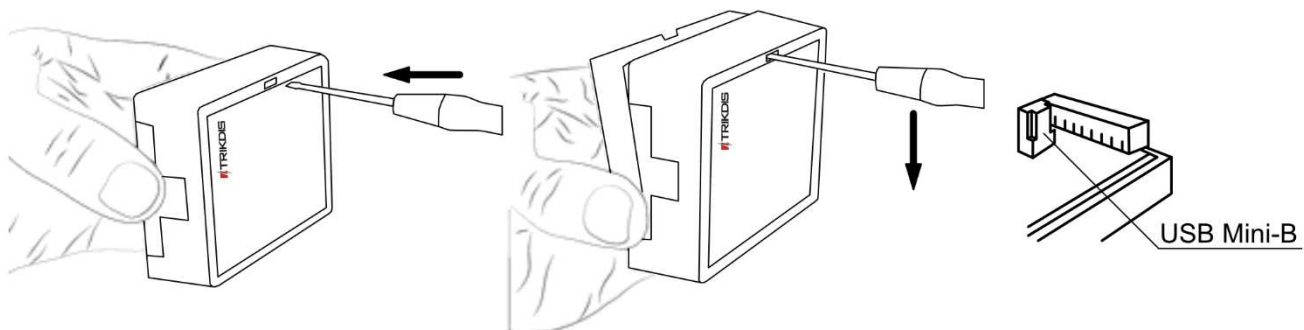
Megjegyzés: Kezds előtt, javasoljuk az alábbi eszközök beszerzését:

- 1) USB kábel (Mini-B típus) a programozáshoz.
- 2) „CAT-5 Ethernet” kábel (maximum 100 m hosszú).
- 3)
 - a. Legalább 4 eres vezeték az átjelző és a riasztóközpont összekötéséhez.
 - b. Paradox központ esetén CRP2 kábel a soros porthoz csatlakoztatáshoz.
 - c. Texecom központ esetén CRP4 kábel a soros porthoz csatlakoztatáshoz.
- 4) Laposfejű 2,5 mm-es csavarhúzó.
- 5) A használt riasztóközpont telepítói útmutatója.

Az eszközök a [Trikdis forgalmazói hálózatából](#) beszerezhetőek.

2 Gyors konfigurálás a TrikdisConfig szoftver segítségével

- 1) Töltsd le a windows operációs rendszeren futó TrikdisConfig konfiguráló szoftvert a [Trikdis honlapjáról](#), majd telepítsd.
- 2) Nyisd ki az E16 fedelét egy lapos fejű csavarhúzóval az alábbi képen látható módon:

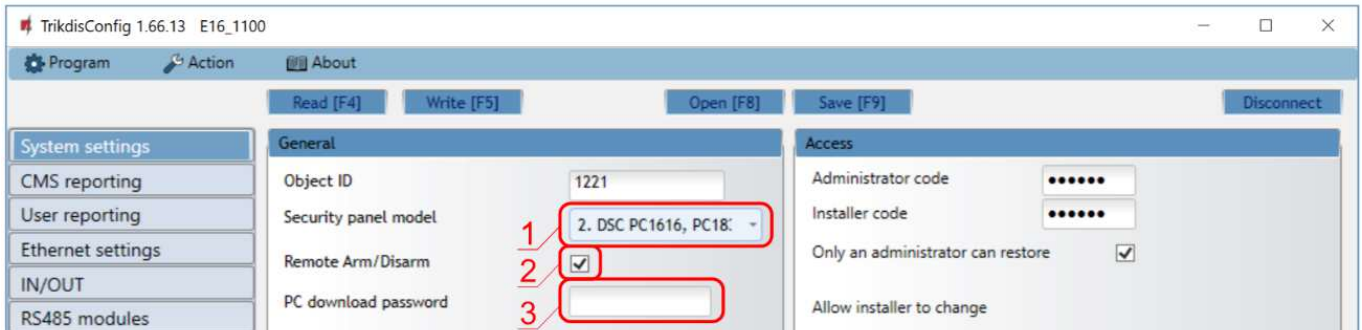


- 3) Egy USB Mini-B kábel segítségével kösd össze az **E16-ot** a számítógéppel.
- 4) Indítsd el a **TrikdisConfig-ot**. A program automatikusan felismeri a csatlakoztatott eszközt és megnyitja a programozás ablakot.

- 5) Az **Olvasás [F4]** (Read) utasítással lehet az átjelző jelenlegi beállításait megjeleníteni. Amennyiben az eszköz kéri, add meg az Adminisztrátor (alapértelmezett - 123456) vagy Telepítő 6 (alapértelmezett - 654321) számjegyből álló jelszavát a felugró ablakban.

2.1 Kapcsolat beállítása a Protegus alkalmazáshoz

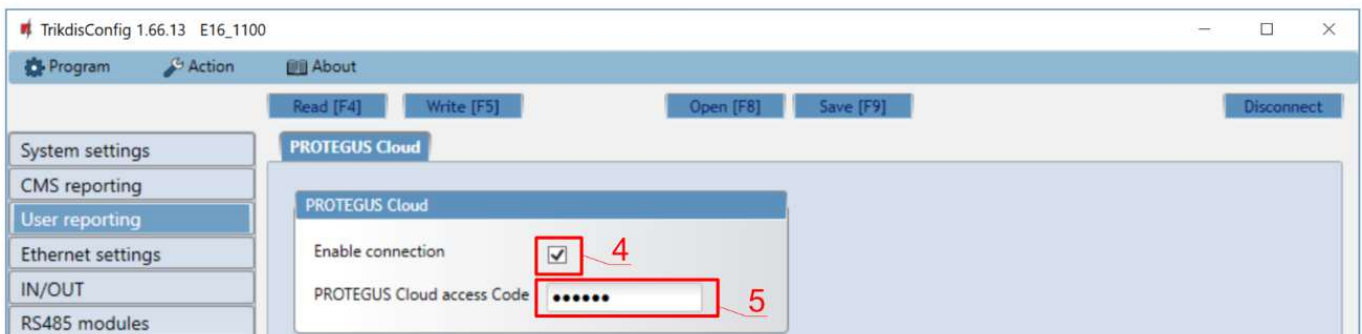
A **Rendszerbeállítások** (System settings) oldalon:



- 1) Válaszd ki a **Riasztóközpont típusát** (Security panel model), amivel az átjelzőt összekötöd.
- 2) Jelöld be a **Távoli élesítés / kikapcsolás** (Remote Arm/Disarm) pipát, ha szeretnéd a **Protegus** alkalmazásból a riasztó saját kezelőkódjával (amit a kezelő billentyűzeten is használasz) irányítani a riasztó rendszert.
*Ez a lehetőség csak a közvetlenül irányítható riasztóközpont típusok esetén érhető el! Egyéb esetekben ez a funkció úgy érhető el, hogy az E16 átjelző egyik kimenetét kulcsos kapcsolóként kell bekötni a riasztóközpontba.
- 3) Paradox és Texecom központok esetén add meg a **PC jelszót** (PC download / UDL password), aminek meg kell egyeznie a riasztóközpontban megadott jelszóval.

Megjegyzés: a közvetlen irányításhoz további beállításokra lehet szükség a riasztóközpontban. Ezt a **4. A Riasztóközpont programozása** fejezetben találod meg. Ebben a fejezetben található meg az is, hogyan lehet a PC jelszót (PC download/UDL password) megváltoztatni.

A **Felhasználói értesítés** (User reporting) oldalon, a **PROTEGUS felhő** (PROTEGUS Cloud) fülön:



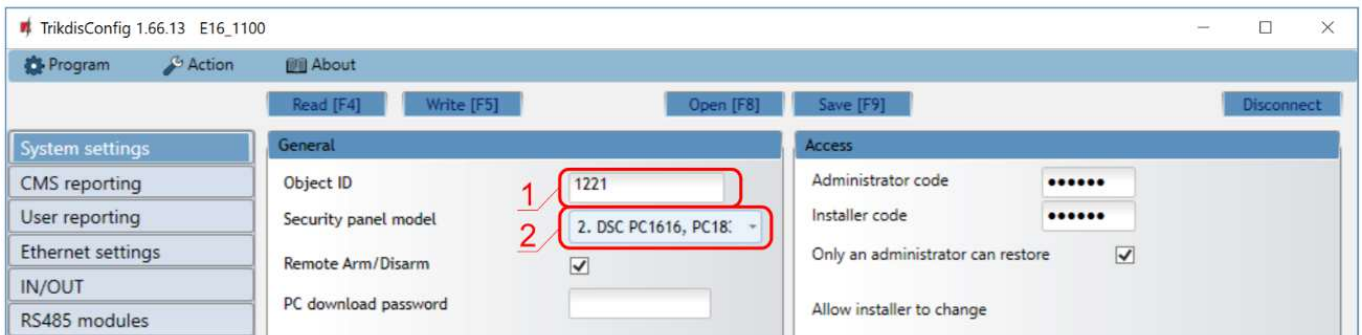
- 4) Jelöld be a **Kapcsolat engedélyezése** (Enable connection) pipát a **Protegus** felhőhöz.
- 5) Változtasd meg a **Protegus kapcsolat jelszót** (Protegus Cloud access Code), amire a **Protegus** alkalmazásban lesz majd szükséged a kapcsolat létrehozásához (alapértelmezett jelszó - 123456).

A beállítások elvégzése után, nyomd meg az **Írás [F5]** (Write) gombot és húzd ki az USB kábelt.

Megjegyzés: a TrikisConfig egyéb E16 beállításaiival kapcsolatos további információkat a [6. TrikisConfig programozó szoftver teljes leírása](#) fejezetben találsz.

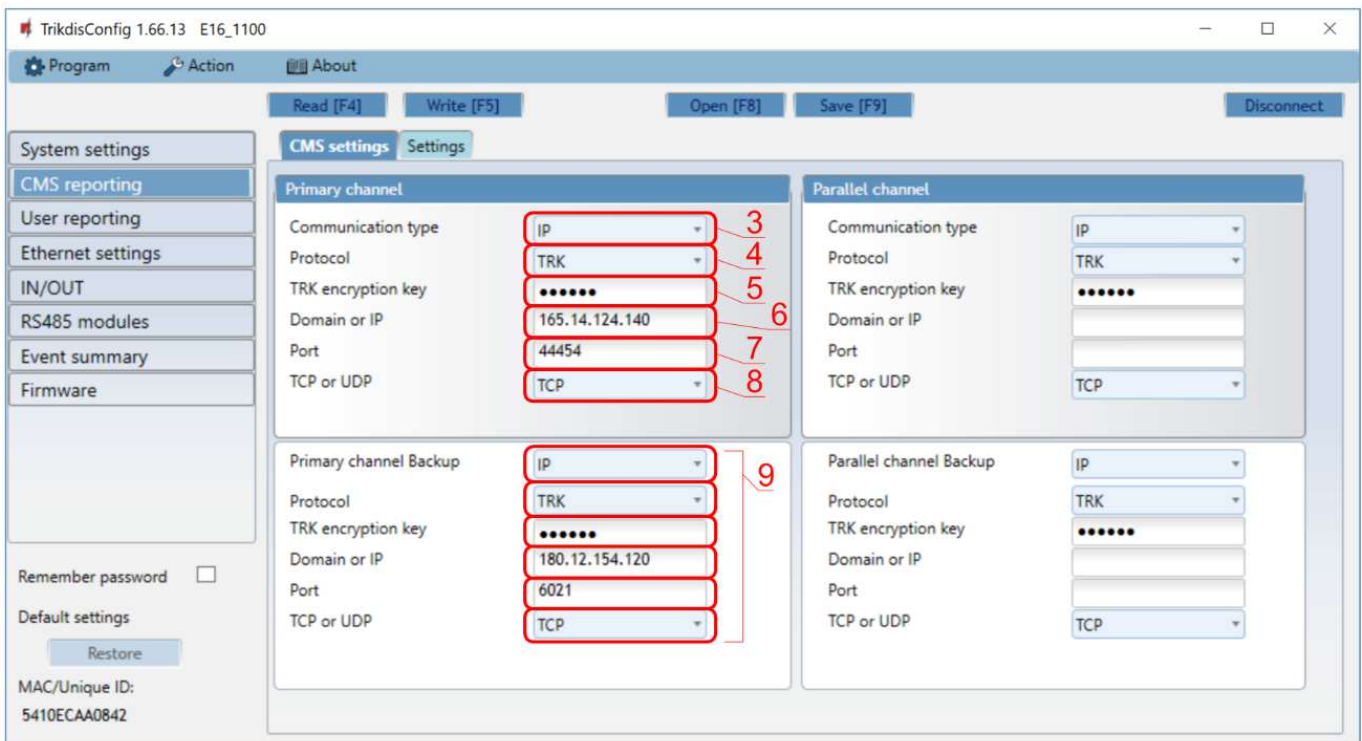
2.2 távfelügyelethez történő csatlakozás beállításai

A **Rendszerbeállítások** (System settings) oldalon:



- 1) Add meg a távfelügyelettől kapott **Objektumazonosítót** (hexadecimális, 4 karakter, 0-9, A-F).
- 2) Válaszd ki a **Riasztóközpont típusát** (Security panel model), amivel az átjelzőt összekötöd.

Az **átjelzés a távfelügyeletre** (CMS reporting) oldalon az **Elsődleges csatornánál** (Primary channel):



- 3) **Kommunikáció módja** (Communication type) – válaszd ki az **IP** kapcsolatot.
- 4) **Protokoll** (Protocol) – válaszd ki, milyen protokoll szerint legyenek elküldve az üzenetek: **TRK** (TRIKDIS vevők esetén), **DC-09_2007** vagy **DC-09_2012** (univerzális vevők esetén), **TL150 SUR-GARD** vevő esetén.
- 5) **TRK titkosítási kulcs** (TRK encryption key) – add meg a vevőnél beállított titkosítási kulcsot.
- 6) **Domain vagy IP** – add meg a vevő Domain vagy IP címét.
- 7) **Port** - add meg a vevő port-számát.
- 8) **TCP vagy UDP** – válassz protokollt az esemény átvitelhez (**TCP** vagy **UDP**).

Megjegyzés: **DC-09** protokoll esetén, add meg az objektum, a vonal és a vevő számát a **Beállítások** (settings) fül **DC-09 beállítások** részénél.

- 9) Javasolt **Tartalék csatornát** (Primary channel Backup) megadni az elsődleges csatorna bármilyen problémája esetére.
- 10) Javasolt **Párhuzamos csatorna** (Parallel Channel) és a hozzá tartozó **Tartalék párhuzamos csatorna** (Parallel Channel Backup) beállítása.

A beállítások elvégzése után, nyomd meg az **Írás [F5]** (Write) gombot és húzd ki az USB kábelt.

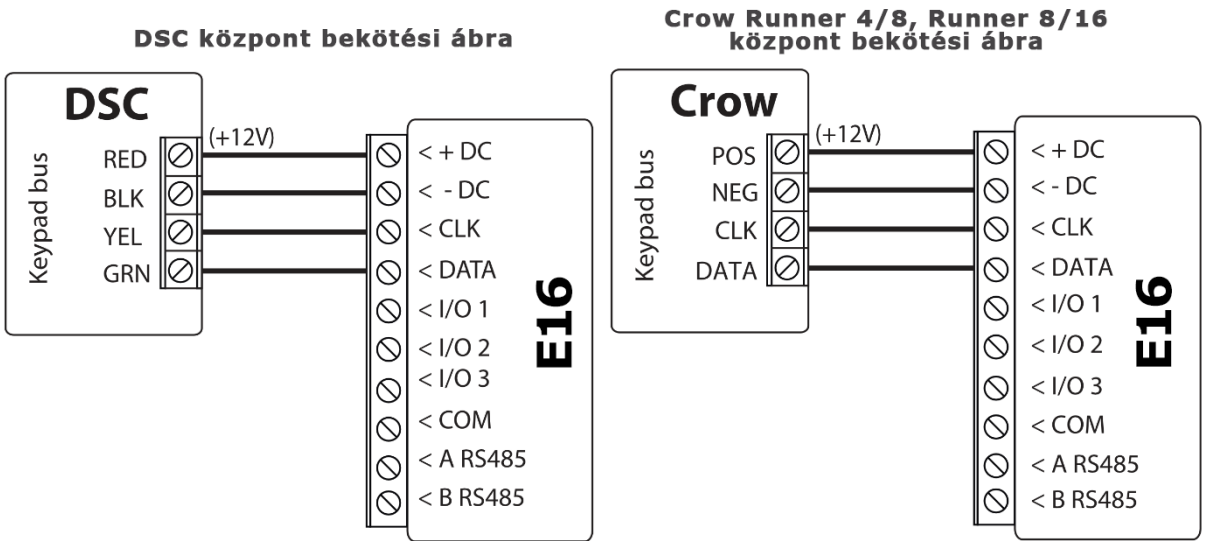
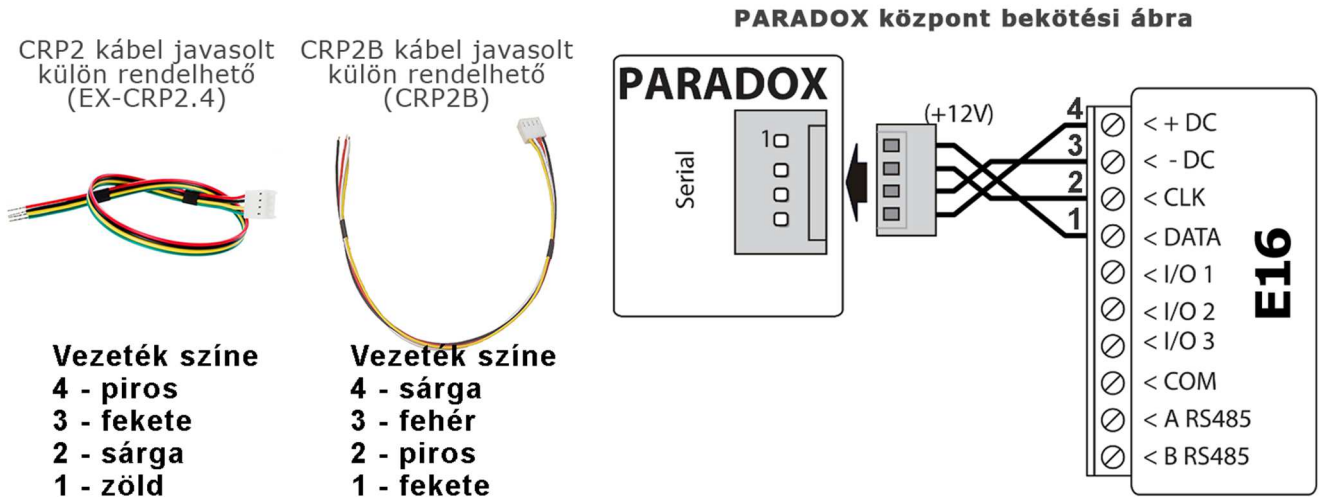
Megjegyzés: a TrikdisConfig egyéb E16 beállításával kapcsolatos további információkat a **6. TrikdisConfig programozó szoftver teljes leírása** fejezetben találsz.

3 Telepítés és vezetékezés

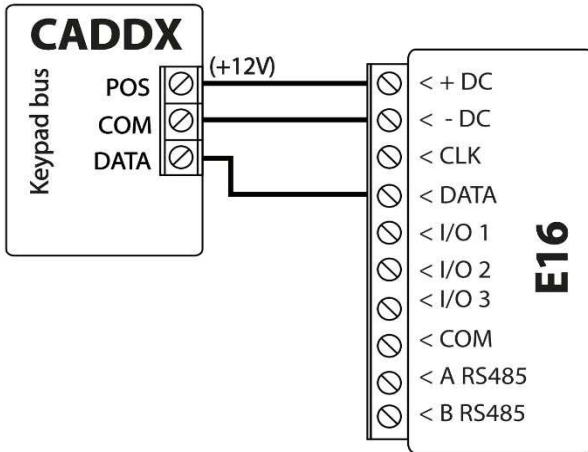
3.1 Az átjelző vezetékezése a riasztóközponttal

A riasztóközpontnak megfelelő ábra szerint kösd össze az átjelzőt a központtal.

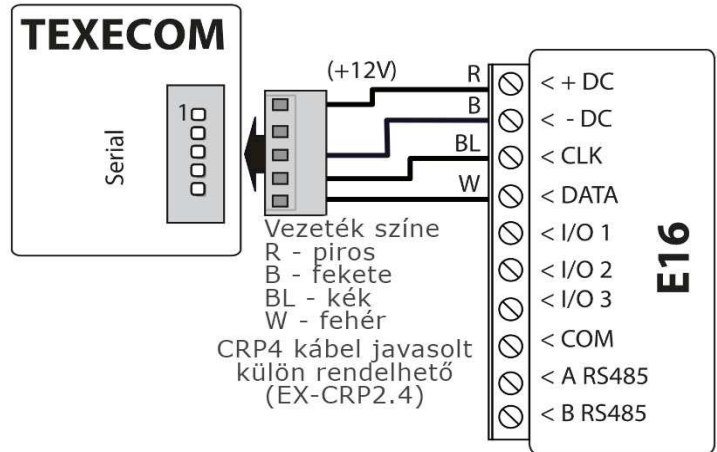
A CRP2, CRP2B és CRP4 kábelt a [Trikdis forgalmazói hálózatából](#) szerezhető be.



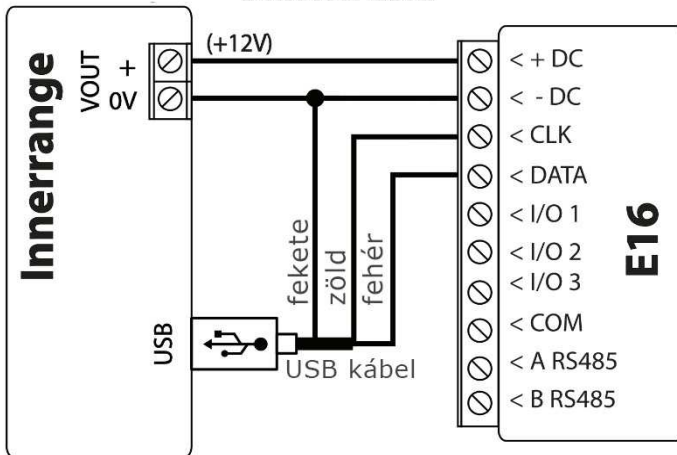
CADDX központ bekötési ábra



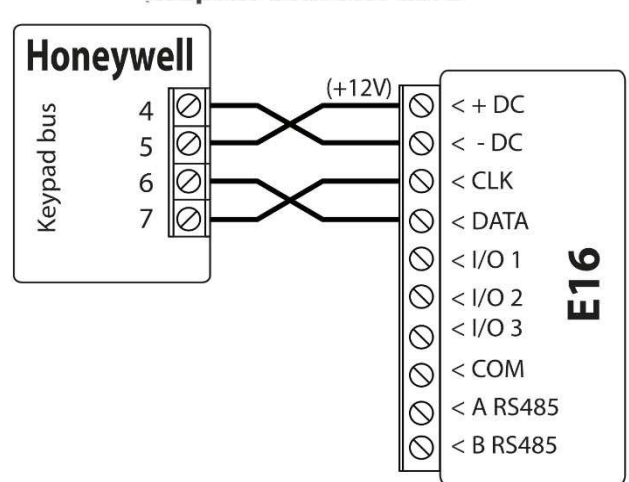
TEXECOM központ bekötési ábra



Innerrange Inception központ bekötési ábra



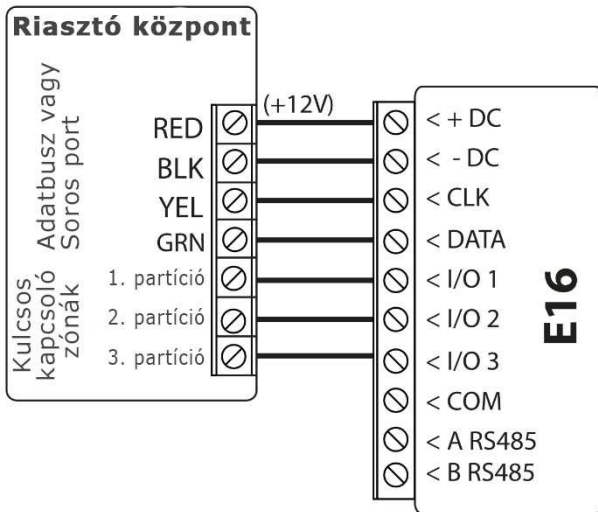
Honeywell Vista-20, Vista-48 központ bekötési ábra



3.2 Kulcsos kapcsoló zóna bekötési ábrája a riasztóközponton

Az alábbi ábra szerint kösd be a **G16** PGM kimenetét (output) a riasztóközpont kulcsos kapcsolóként beállított zónájába, ha távolról szeretnéd élesíteni / hatástalanítani.

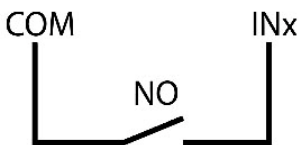
Megjegyzés: Az **E16** átjelző 3 db szabadon kiválasztható be vagy kimenettel rendelkezik. Kimenetnek (output) OUT (PGM) választva akár három külön partíciót (area) lehet irányítani. Ha ilyen módon szeretnéd a kimeneteket használni, a **Rendszerbeállítások** (System settings) oldalon a **Távoli élesítés / kikapcsolást** (Remote Arm/Disarm) kapcsolod ki. A **Protegun** alkalmazás beállítását az **5.2 Beállítások a kulcsos kapcsolóval történő élesítés / hatástalanításhoz** fejezetben találsz.



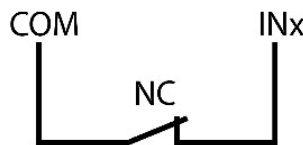
3.3 A bemenetek bekötésének ábrája

Az **E16** átjelző 3 db szabadon kiválasztható be vagy kimenettel rendelkezik, amit bemenetként használva a következő típusú áramköröket fogadhat: NC, NO, NO / EOL, NC / EOL, NO / DEOL, NC / DEOL. Az alapértelmezett beállítás NO (alapállapotban nyitott), amit az **IN/OUT** fülön a **Típus** résznél lehet megváltoztatni az alábbi bekötési ábráknak megfelelőre.

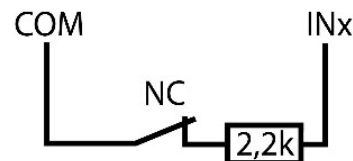
Alapállapotban nyitott (NO)
Zárt áramkör - riasztás
Nyitott - készenlét



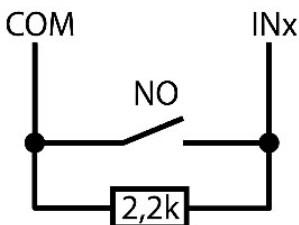
Alapállapotban zárt (NC)
Nyitott áramkör - riasztás
Zárt - készenlét



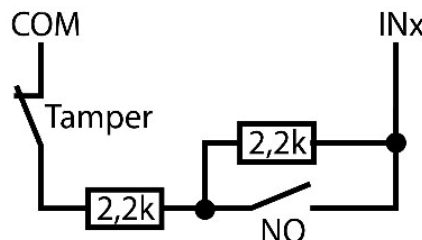
Alapállapotban nyitott áramkör 2,2kΩ lezáró ellenállással NO EOL
Zárt áramkör - riasztás
Nyitott - riasztás
2,2kΩ - készenlét



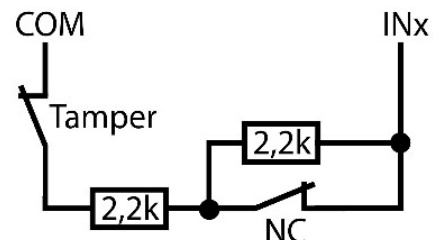
Alapállapotban nyitott áramkör 2,2kΩ lezáró ellenállással NC EOL
Zárt áramkör - riasztás
Nyitott - riasztás
2,2kΩ - készenlét



Alapállapotban nyitott áramkör 2,2kΩ lezáró ellenállással és szabotázsvédelemmel NO DEOL
Zárt áramkör - szabotázs
Nyitott - szabotázs
2,2kΩ - riasztás
3,3-5,5kΩ - készenlét

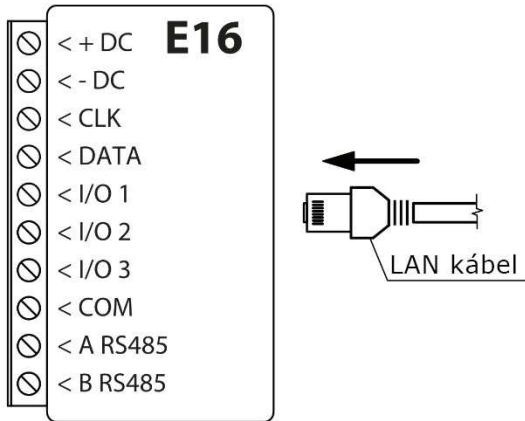


Alapállapotban zárt áramkör 2,2kΩ lezáró ellenállással és szabotázsvédelemmel NC DEOL
Zárt áramkör - szabotázs
Nyitott - szabotázs
2,2kΩ - készenlét
3,3-5,5kΩ - riasztás



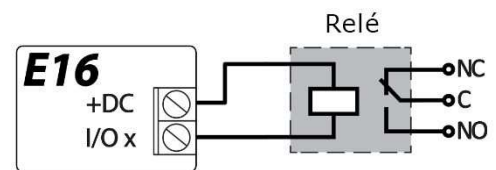
Megjegyzés: További bemenetekkel és irányítható kimenetekkel bővíthető a rendszer a vezetékes vagy vezeték nélküli **IO bővítő modul**okkal.
Az összekötés részleteit megtalálod a [3.6 IO bővítő modulok bekötési ábrája](#) fejezetben.

3.4 LAN kábel csatlakoztatása



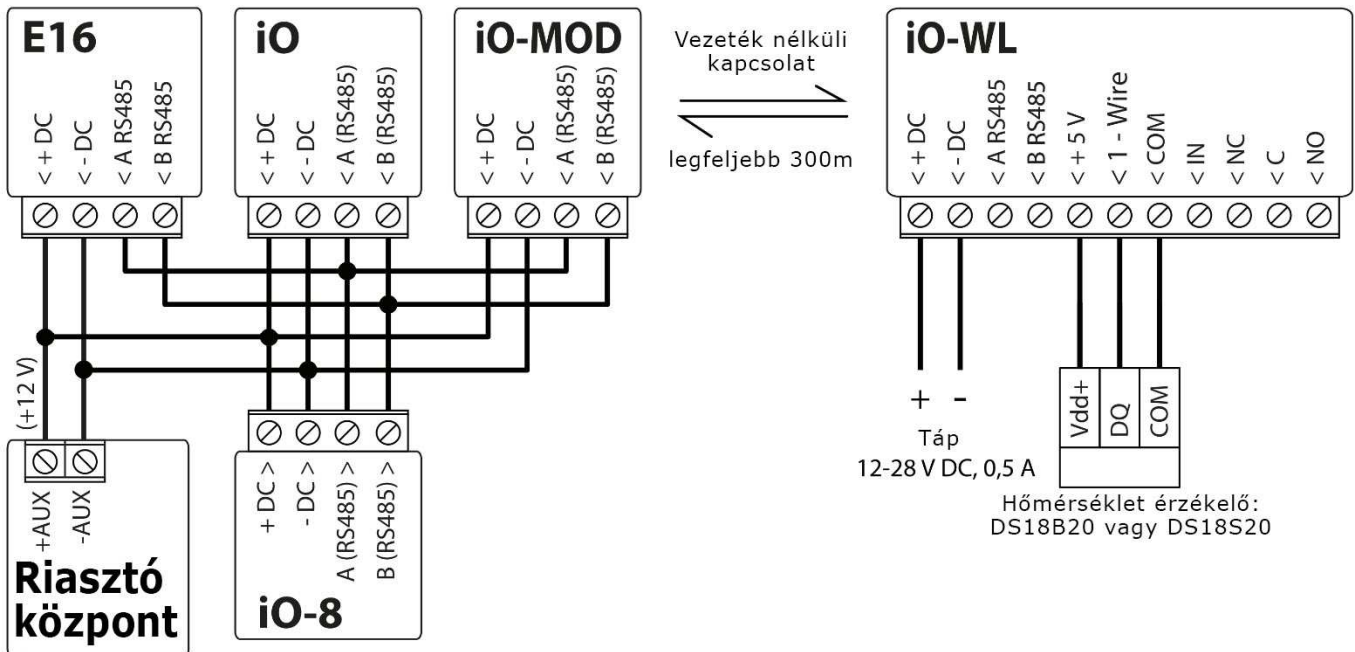
3.5 Relé bekötés ábra

A relékkel különféle elektronikus készülékeket lehet irányítani (ki / bekapcsolni). Az átjelző I / O kontaktusát csatlakozóját ehhez kimenet (OUT) üzemmódba kell állítani.



3.6 iO bővítő modulok bekötési ábrája

Ha további bemenetre vagy kimenetre lenne szükség a rendszerben vagy hőmérséklet érzékelőt szeretnél csatlakoztatni, a TRIKDIS **iO** széria vezetékes (iO, iO8) vagy vezeték nélküli (iO-MOD) eszközei állnak a rendelkezésedre. A lenti eszközök programozását a [6.6 RS485 eszközök](#) fejezetben találsz.



3.7 Az átjelző bekapcsolása

Az átjelző bekapcsolása a szakszerű bekötést követően a riasztóközpont elindításával történik. Az **E16** előlapján látható LED jelzésen a következőt kell, hogy lásd:

- (POWER) LED zölden világít, ha a tápfeszültség megfelelő és be van kapcsolva;
- (NETWORK) LED zölden világít, ha csatlakozott a hálózathoz.

Megjegyzés: Ha ettől eltér, amit tapasztalsz, az valamilyen hibás működésre utal. A feltáráshoz segítséget nyújt az [1.5 LED visszajelzések jelentése](#) fejezet.
Ha az E16-on egyik LED sem világít, ellenőrizd az áramellátást és a vezetékekezést.

4 A riasztóközpont programozása

Ebben a fejezetben megtalálható hogy, hogyan kell programozni a riasztóközpontot ahhoz, hogy az E16 átjelző az eseményeket a riasztóközpontból olvasni tudja és azt távolról irányítani lehessen.

A távoli élesítéshez a **Távoli élesítés / kikapcsolás** (Remote Arm/Disarm) pipát be kell jelölni a TrikdisConfig **Rendszerbeállítások** (System settings) oldalon.

DSC

A DSC központok nem igényelnek semmilyen speciális beállítást.

PARADOX

A Paradox riasztóközpontokat csak az irányításhoz kell programozni. Az események olvasásához nem szükséges semmilyen programozás.

Az irányításhoz a Paradox riasztóközpontban **a PC programozó jelszót be kell állítani valamilyen értékre**. Ezt a jelszót a TrikdisConfig **Rendszerbeállítások** (System settings) **PC jelszó** (PC download password) mezőjében is meg kell adni, azaz meg kell egyeznie a riasztóközpontban megadott jelszóval.

Figyelem: a jelszónak 4 karakterből kell állnia!

A Paradox riasztóközpontban ezt a jelszót a kezelő segítségével a programozásba belépve,

- a MAGELLAN és SPECTRA sorozatnál: a 911-es szekcióban találsz.
- a DIGIPLEX EVO sorozatnál: a 3012-es szekcióban találsz.

HASZNOS TIPPEK, jellemző hibák és a megoldásuk:

- Paradox irányítás esetén **a partícióhoz tartozó kezelő kód nem lehet a mesterkód**. Ezt át kell helyezni más helyre és utána a Protegus 2 alkalmazásban működni fog a partíció élesítés / kikapcsolás.
- Bármilyen **kezelőkód módosítást követően a Trikdis eszközt újra kell indítani**, mert az az induláskor olvassa ki az aktuális állapotot és a későbbi változtatásokat nem látja.

TEXECOM

A Texecom riasztóközpontok beprogramozása elengedhetetlen az események olvasásához és az irányításhoz is.

Az irányításhoz a Texecom riasztóközpontban az **UDL passcode** nevű jelszót kell beállítani és ezt a jelszót a TrikdisConfig szoftver **Rendszerbeállítások** (System settings) **PC jelszó** (PC download password) mezőjében is meg kell adni, azaz meg kell egyeznie a riasztóközpontban megadott jelszóval.

Figyelem: a jelszónak 4 karakterből kell állnia!

A Texecom riasztóközpont programozható a Texecom Wintex szoftverével. Az **UDL passcode**-ot (4 karakter) a **Communication Options** ablak, **Options** fülén találsz.

Ezt a jelszót a kezelő segítségével is beállíthatod a programozásba belépve a következő módon:

1. Írd be a 4 számjegyű telepítői kódot és nyomd meg a [Menü] gombot a programozási menübe való belépéshez.
2. Ezután nyomd meg a [9]-es gombot.
3. Nyomd meg a [7][6], majd a [2]-es gombot, majd add meg a 4 jegyű **UDL passcode**-ot.
4. Nyomd meg a [Yes] gombot és lépj ki a programozásból a [Menu] gomb megnyomásával.

UTC INTERLOGIX (CADDX)

A riasztóközpontnak V2 vagy magasabb verzióknak kell lennie.

A központhoz csatlakoztatott kezelőn a következőket kell csinálni:

1. Nyomd meg a [*][8] gombokat és add meg a telepítői jelszót (alapértelmezett - 9713).
2. Add meg azt az eszközazonosító számot, ami csatlakoztatott átjelzőhöz van rendelve (alapértelmezett - 0).

3. Az alábbi táblázat egyes soraiban található értékeket állítsd be a riasztóközpontban. Add meg egymás után a menüpontot, a szegmens számát és a hozzá tartozó beállítást. A [*] (csillag) gombbal lehetséges a visszalépés az előző mezőbe.

Menüpont	Szegmens	Beállítás
23	3	12345678
37 (nem szükséges)	3	12345678
	4	1234567*
90	3	12345678
93	3	12345678
96	3	12345678
99	3	12345678
102	3	12345678
105	3	12345678
108	3	12345678

Az összes felsorolt mező beprogramozása után nyomd meg kétszer az [Exit] gombot a programozási módból való kilépéshez.

Crow

A Crow Runner 4/8 és a Runner 8/16 központok nem igényelnek semmilyen speciális beállítást.

Pyronix

A Pyronix központok nem igényelnek semmilyen speciális beállítást. A modul programozása után áramtalanítani kell a központot, hogy indulás után elfogadja a hozzá csatlakoztatott átjelzőt.

Honeywell Ademco Vista

Honeywell Ademco Vista-20 és Honeywell Ademco Vista-48 riasztóközpontok esetén az alábbiak a teendők. A riasztóközpont firmware verzióinak V5.3 vagy magasabb verzióknak kell lennie.

Lépj be a programozó módba

A központhoz csatlakoztatott kezelőn a következőket kell csinálni:

Add meg a telepítési kódot [4][1][1][2] és utána a [8][0][0]. A másik módszerhez add rá a riasztóközpontra a tápot, majd 50 másodpercen belül, nyomd meg a [*] és [#] gombot egyszerre (ez a módszer akkor fog működni, ha előzőleg a programozásból a [*][9][8] gombok megnyomásával léptek ki).

1. Kapcsold be a (sending Contact ID events via LRR) funkciót. Nyomd meg a [*][2][9][1][#] gombokat a kezelőn.
2. A távoli irányításhoz, engedélyezd a 2nd AUI address használatát. A kezelőn nyomd meg a [*][1][8][9][1][1][#] gombokat.

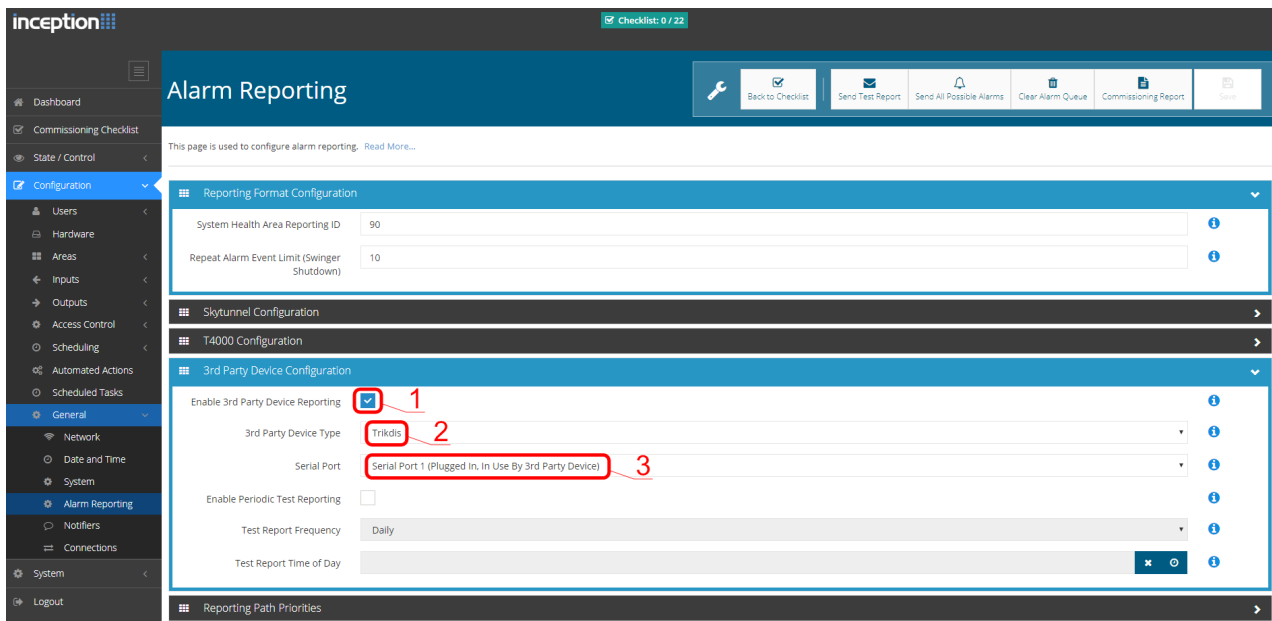
Lépj ki a programozásból. A kezelőn nyomd meg a [*][9][9] gombokat.

INNERRANGE

Az **Innerrange Inception** riasztóközpontnak **2.3.0.3507-r0** vagy magasabb verzióknak kell lennie.

A riasztóközpontnak csatlakoznia kell az internethez. Csatlakozz az **Innerrange Inception-höz** a <https://skytunnel.com.au/inception/SZÉRIASZÁM> hivatkozás segítségével, amiben a SZÉRIASZÁM az eszköz burkolatán található számsorozat legyen.

Nyisd meg a [Configuration > General > Alarm Reporting] menüpontot. A [3rd Party Device Configuration] beállításoknál állítsd be a következőket:



1. Pipáld ki ezt a lehetőséget – **Enable 3rd Party Device Reporting**.
2. A **3rd Party Device Type**-nál válaszd ki azt, hogy **Trikdis**.
3. A **Serial port**-nál válaszd ki azt, hogy **Serial Port 1 (Plugged In, In Use By 3rd Party Device)**.
4. Mentsd el a beállításokat és lépj ki az alkalmazásból.

5 Irányítás távolról

5.1 Az eszköz hozzáadása a Protegus alkalmazáshoz

A **Protegus mobil és web alkalmazás** segítségével a felhasználók távolról vezérelhetik a riasztó rendszerüket, láthatják a rendszer állapotát, értesítést kapnak a rendszer eseményeiről. Töltsd le és indítsd el az alkalmazást vagy böngészőben nyisd meg a következő hivatkozást:

<https://app.protegus.eu/login>



- 1) Lépj be a fiókodba a felhasználóneved és a jelszavad segítségével. Ha még nincs fiókod, előbb végezd el a regisztrációt

Fontos: Az átjelző sikeres hozzáadásához:

1. A TrikdisConfig szoftverben a **Felhasználói értesítés** (User reporting) oldalon, a **PROTEGUS felhő** (PROTEGUS Cloud) fülön legyen kipipálva a **Kapcsolat engedélyezése** (Enable connection).
 2. A POWER LED zölden világítson, ami jelzi, hogy a tápfeszültség megfelelő és be van kapcsolva;
 3. A NETWORK LED zölden világítson, ami azt jelzi, hogy csatlakozott a hálózathoz.
- 2) Kattints az új rendszer hozzáadására és add meg a MAC address azaz Egyedi hardver azonosítót, amit megtalálsz az eszköz csomagolásán és az eszköz hátlapján is. Kattints a Tovább gombra.

Új rendszer létrehozása

Egyedi azonosító *

Add meg a MAC address azonosítót, amit megtalálsz

- az eszköz csomagolásán
- az eszköz hátlapján
- a TrikdisConfig szotverben

Egyedi azonosító (Unique ID) néven

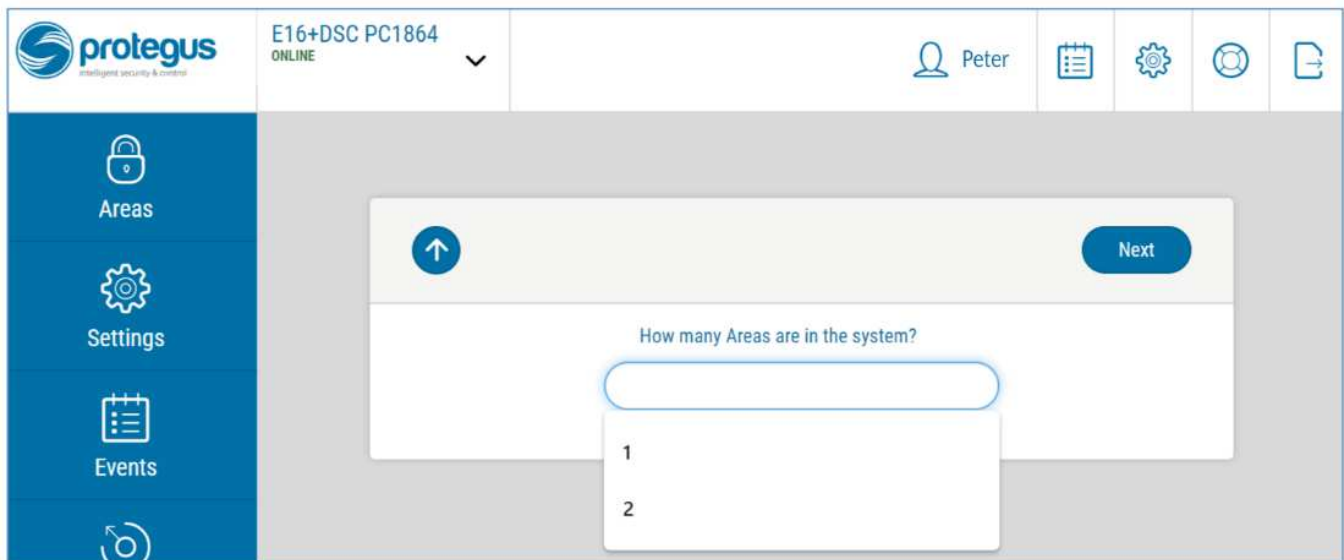
Következő

5.2 Beállítások a kulcsos kapcsolóval történő élesítés / hatástalanításhoz

Fontos: A riasztóközpont bemeneti zónája, amihez az **E16** kimenete (OUT) van csatlakoztatva, legyen kulcsos kapcsolóra állítva.

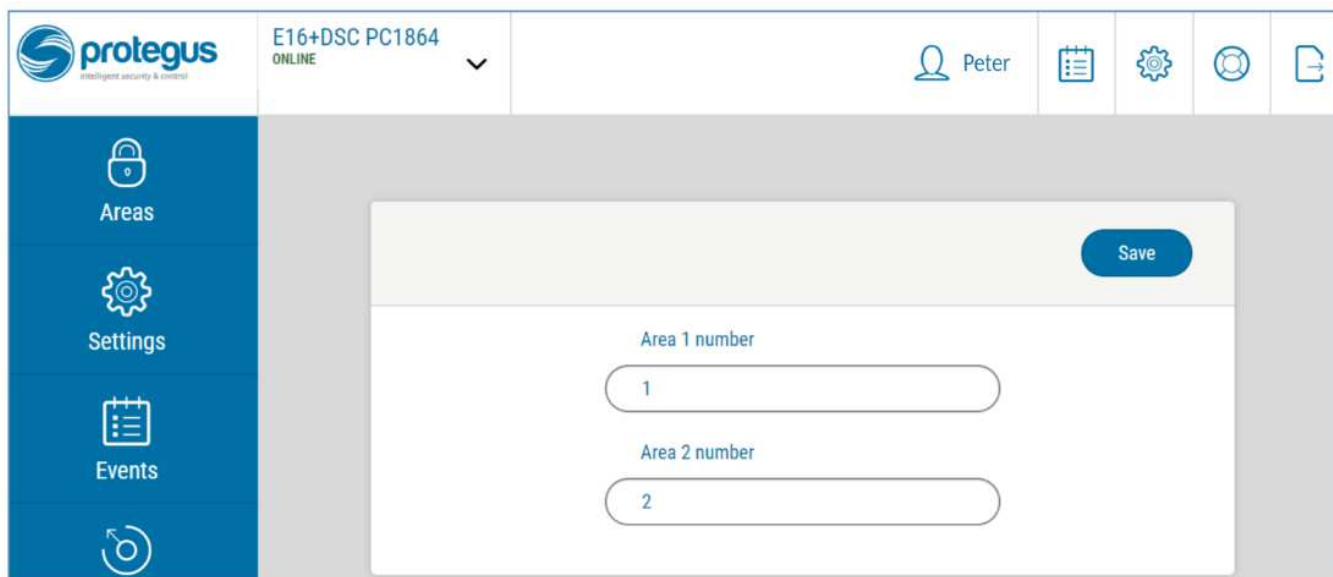
Kövesd az alábbi lépéseket, ha a riasztóközpontot az E16 PGM kimenettel szeretnéd irányítani a kulcsos kapcsoló zónával.

- 1) A rendszerhez tartozó ablakban kattints az oldalsó menü **Partíciók** (Areas) elemére. A következő ablakban add, összesen hány partíció (1, 2, 3) van a rendszerben, és nyomd meg a **Tovább** gombot.

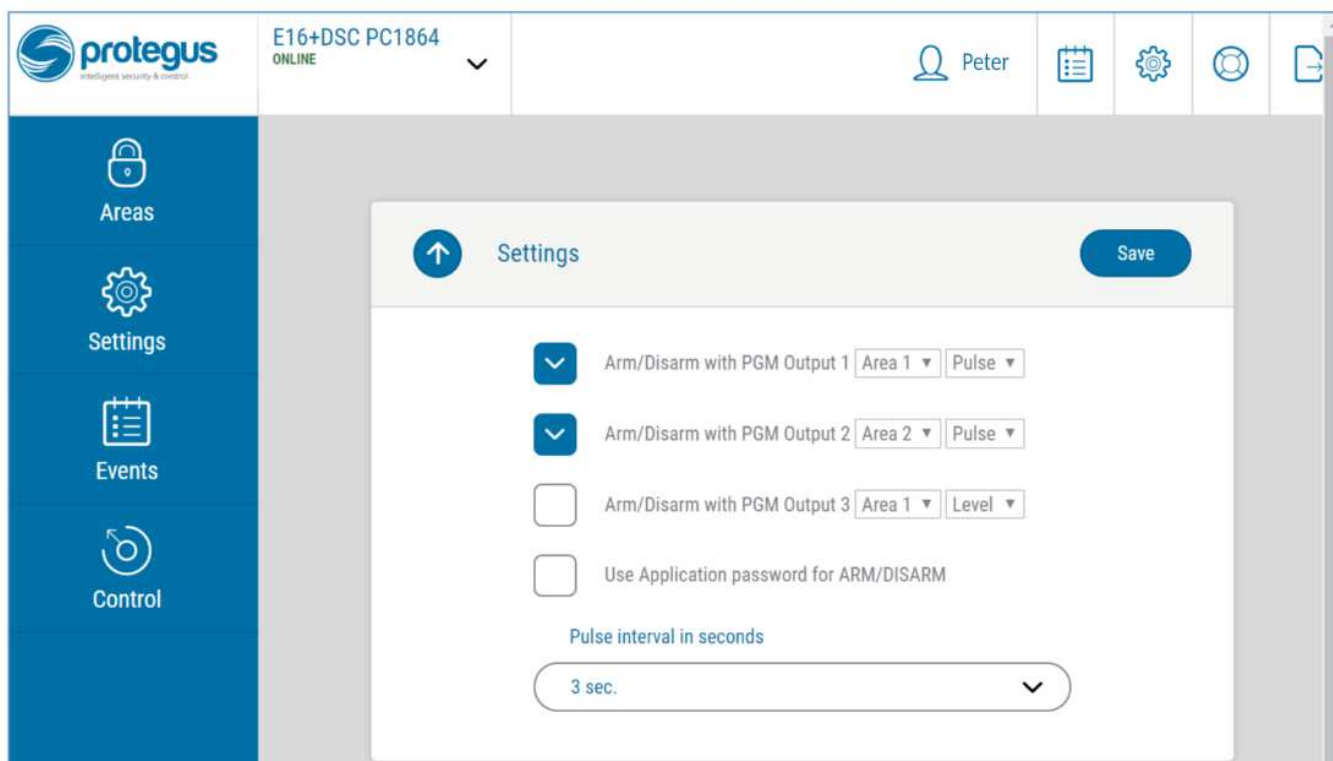


- 2) A következő ablakban add meg a riasztóközpontoz tartozó egyes partíciók azonosító számát, majd nyomd meg a **Mentés** (Save) gombot.

Megjegyzés: A partíciók megfelelő állapotát akkor fogja tudni a Protegus megjeleníteni, ha a központ, az eseményeket a partíció számának megfelelő számmal küldi el, pl. az 1-es partíció állapotát 1-es számmal, a 2-es partíciót 2-essel stb.



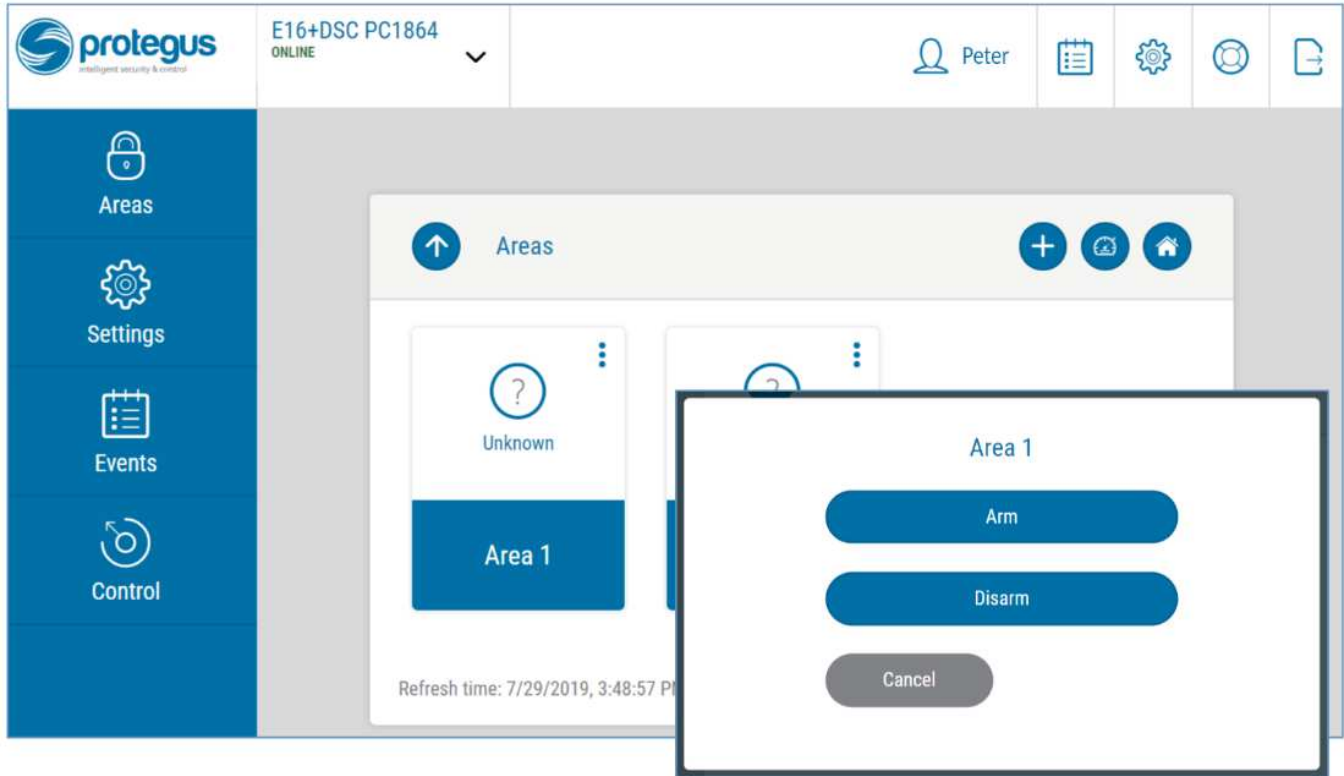
- 3) Az oldalsó menü **Beállítások** (settings) menüjére kattintva, a megnyíló ablakon a **Beállítások** (Settings) pontot válaszd ki. Itt az **Élesítés / Kikapcsolás PGM Kimenettel** (Arm/Disarm with PGM) sorokban adhatod meg, hogy melyik kimenet melyik partícióhoz tartozzon. Egy PGM kimenet csak egy partíciót irányíthat.



- 4) Válassz a **Kétállású** vagy **Impulzus** (Level or Pulse) között, megfelelően a riasztóközpontban a kulcsos kapcsolónál beállított módnak. Az oldal alján azt is megváltoztathatod, hogy milyen hosszú legyen az impulzus, ha ezt a riasztóközpont másképpen igényli.
- 5) Ezen felül a további biztonsági elemként választhatod az **Alkalmazás jelszó használata Élesítéshez / Kikapcsoláshoz** (Use Application password for ARM/DISARM). Ebben az esetben az élesítés / kikapcsolás kezdeményezésekor egy felugró ablakban meg kell adni a jelszót a feladat végrehajtásához.

5.3 A riasztó rendszer élesítése / kikapcsolása a Protegus alkalmazással

- 1) A rendszerhez tartozó ablakban kattints az oldalsó menü **Partíciók** (Areas) elemére.
- 2) A **Partíciók** ablakban kattints az irányítani kívánt partíció gombjára és a felugró ablakban nyomd meg az elvégezni kívánt művelet gombját pl. élesítés vagy kikapcsolás.
- 3) Beállítástól függően, ha szükséges add meg a kezelőn is használt felhasználói kódot vagy a Protegus jelszavát.



6 TrikdisConfig programozó szoftver teljes leírása

6.1 Az ablak alján található állapotsor

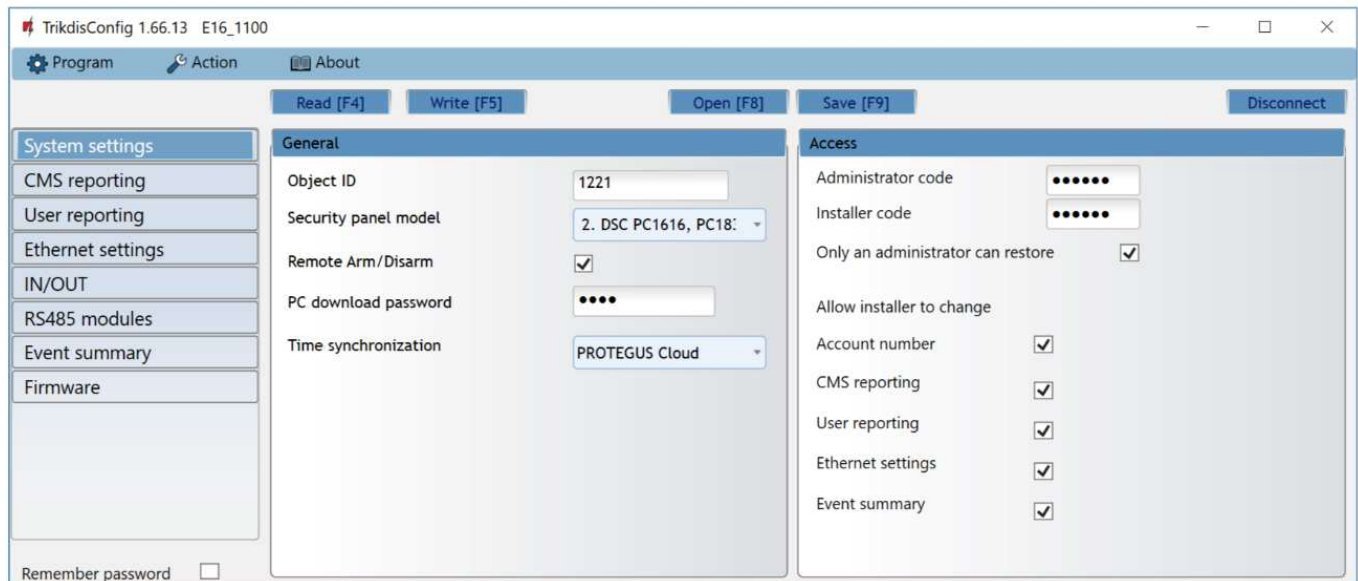
Az E16 csatlakoztatása és kiolvasása [F4] (Read) után az oldal alján a következő információk jelennek meg az eszközről:

MAC/Unique ID: 5410ECAA0842
Status: reading done Device: E16_1100 SN:000024 BL: 1.00 FW:1.03 HW: 0.01 State: HID Administrator

Felirat	Jelentés
Egyedi azonosító Mac / Unique ID	Az eszköz MAC address azonosítója (egyedi hardverazonosító) SIM kártyát fogadó eszköz esetén az eszköz IMEI száma
Állapot - Status	Jelenlegi működési állapot
Eszköz - Device	Az Eszköz típusa (jelen esetben E16)
Szériaszám - SN	Az Eszköz Szériaszáma
BL	Bootloader verzió száma
FW	Eszköz firmware verziója
HW	Eszköz hardver verziója
State	Az Eszközhöz csatlakozás módja (USB vagy távoli)
Administrator	A programozást végző hozzáférési szintje (a jelszó megadását követően)

Az **Olvasás [F4]** (Read) gomb megnyomását és a kiolvasást követően az eszközben jelenleg tárolt beállítások jelennek meg. A szükséges beállítások elvégzéséhez az alábbiakban leírjuk az oldal elemeinek funkciót.

6.2 A Rendszerbeállítások (System settings) oldal



Általános (General) lap

- **Objektumazonosító** (Object ID) – a távfelügyeletől kapott egyedi Objektumazonosító, ami feltétlenül szükséges, ha az átjelző távfelügyelet felé is elküldi az eseményeket (hexadecimális, 4 karakter, 0-9, A-F).
- **Riasztóközpont típusa** (Security panel model) – a csatlakoztatott riasztóközpont típusa, amivel az átjelzőt összekötöd.
- **Távoli élesítés / kikapcsolás** (Remote Arm/Disarm) – a közvetlenül irányítható riasztóközpontok távoli irányítását engedélyezi. (A funkció használatához további gyártótól függően a riasztóközpont programozása szükséges, lásd. [4. A riasztóközpont programozása](#) fejezet).
- **PC jelszó** (PC download password) – a Paradox és Texecom központok közvetlen irányítása esetén szükség van a PC/UDL jelszóra. A beírt 4 számjegyből álló jelszónak meg kell egyeznie a riasztóközpontban megadott jelszóval.
- **Idő szinkronizálása** (Time synchronization) – a modul órájának szinkronizálásához használatos forrás.

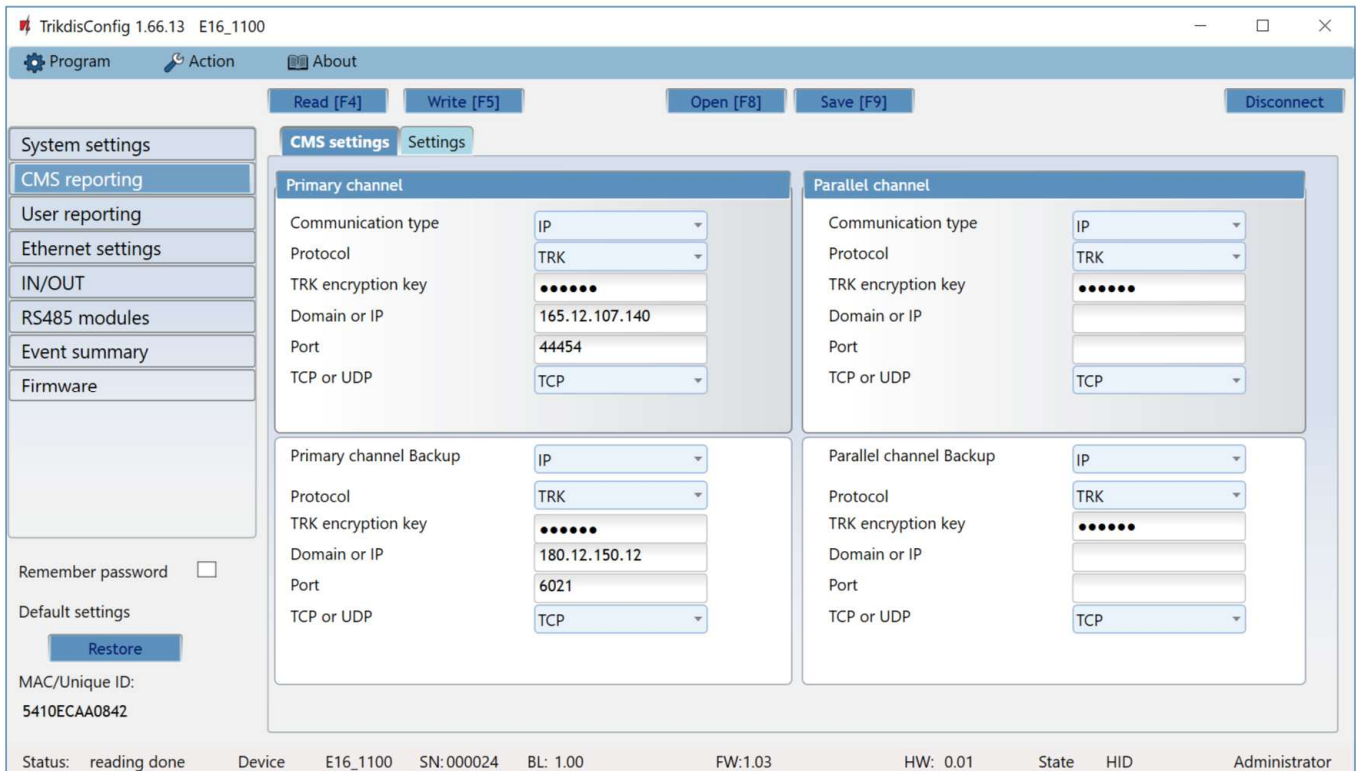
Hozzáférés (Access) lap

Az átjelző E16 beállításához kétféle hozzáférési szint áll rendelkezésre: adminisztrátor és a telepítő.

- **Adminisztrátor jelszó** (Administrator Code) – minden beállításhoz hozzáférést biztosít (alapértelmezett jelszó - 123456).
- **Telepítői jelszó** (Installer code) – korlátozható hozzáférési szint az átjelző beállításaihoz (alapértelmezett jelszó - 654321).
- **Gyári adatok visszaállítása csak adminisztrátori jogosultsággal** (Only an administrator can restore) – kipipálva csak az adminisztrátori jogosultsággal lehet a gyári adatok visszaállítását kezdeményezni
- **A telepítő módosíthatja** (Allow installer to change) – Az adminisztrátor beállíthatja, hogy a telepítő milyen beállításokhoz férhet hozzá.

6.3 Átjelzés a távfelügyeletre (CMS reporting) oldal

Távfelügyeleti beállítások (CMS settings) fül



Az átjelző vezetékes internet (IP) kapcsolaton keresztül küldi az eseményeket a távfelügyeletre.

Az események több kommunikációs csatornán is továbbíthatóak. Az elsődleges és párhuzamos kommunikációs csatornák egyidejűleg működhethetnek, így az átjelző az eseményeket két vevőnek is képes küldeni egyszerre. Egy tartalék (backup) csatorna az elsődleges és a párhuzamos csatornához is hozzárendelhető, ami akkor lép életbe, ha az elsődleges vagy a párhuzamos csatornán keresztüli kapcsolat megszakad.

A kommunikáció titkosított és jelszóval védett. Az eseményekkel kapcsolatos információk fogadására és továbbítására a monitorozó szoftverhez TRIKDIS vevőkészülékre lehet szükség.

IP kommunikációhoz - IPcom Windows / Linux szoftveres vevő, RL14 hardveres IP / SMS vevő vagy többcsatornás RM14 vevő is használható.

Elsődleges csatorna (Primary channel)

- **Kommunikáció módja** (Communication type) - meghatározza, hogy milyen típusú kommunikáció biztosítsa a távfelügyeleti vevőhöz történő csatlakozást (jelen esetben csak IP lehetséges).
- **Protokoll** (Protocol) - az események küldéséhez használt protokoll: **TRK** (a TRIKDIS vevőkhöz), **DC-09_2007** vagy **DC-09_2012** (univerzális vevőkhöz), **TL150 SUR-GARD** vevő esetén.
- **TRK titkosítási kulcs** (TRK encryption key) - 6 jegyű üzenet titkosítási kulcs. Az átjelzőbe és a vevőbe ugyanazt a kulcsot kell megadni.
- **Domain vagy IP** (Domain or IP) - a vevő Domain vagy IP címe.
- **Port** - a vevő port száma.
- **TCP vagy UDP** - az esemény küldés protokollja (TCP vagy UDP)

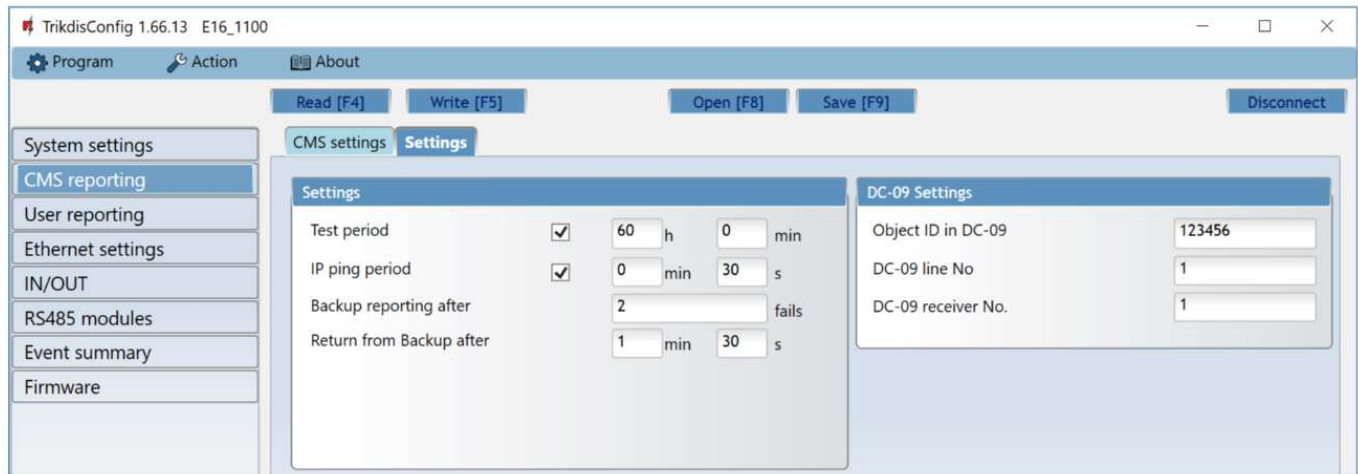
Tartalék csatorna (Primary channel Backup)

A tartalék csatorna a kommunikáció biztonságát növeli úgy, hogy átveszi a kommunikációt, ha az elsődleges csatorna bármilyen okból nem működne. A csatorna beállításai megegyeznek a fentiekkel.

Párhuzamos csatorna (Parallel channel)

Az eseményeket az elsődleges csatorna mellett párhuzamosan továbbító csatorna. Ha ez a második csatorna engedélyezve van, az eseményeket egyszerre lehet elküldeni két vevőkészülékre (például a helyi és a központi távfelügyeletre). A párhuzamos csatorna beállításai megegyeznek a fentiekkel.

Beállítások (Settings) fül



Beállítások (Settings) fül

- **Testjelentés periódus** (Test period) – Teszt jelentés periódus idő a kapcsolat figyelésére. A tesztjelentés Contact ID üzenetként kerül elküldésre a távfelügyeleti szoftverre és a Protegus alkalmazásba.
- **IP ping periódus** (IP ping period) –PING teszt periódus ideje az IP csatornán. A vevő nem továbbítja a PING üzeneteket a távfelügyeleti szoftverhez, hogy ne terhelje túl azt. Csak akkor kap a távfelügyeleti szoftver üzenetet, ha a vevő a megadott időn belül nem kap PING üzenetet az átjelző eszköztől.
Alapértelmezés szerint a kapcsolatvesztés értesítést a távfelügyeleti szoftver akkor kapja meg, ha a vevő a PING üzenetet a készülékben beállított értéknél háromszor hosszabb ideig nem kapja meg. Például ha a PING periódus 3 perc, akkor a vevő a kapcsolatvesztést a 9. perc után küldi el.
A PING üzenetek tartják fenn az aktív kommunikációt az átjelző és a vevő között. Az aktív kommunikáció elengedhetetlen az eszköz távoli eléréséhez, vezérléséhez és konfigurálásához. Mindezen okokból nem ajánlott a PING periódus idejét 5 percnél nagyobbra állítani.
- **Tartalék átjelzés (sikertelen kísérlet után)** (Backup reporting after) – az elsődleges csatornán keresztül sikertelen üzenetküldési kísérlet száma. Ha az átjelzőnek nem sikerül a megadott számú alkalommal elküldeni az üzenetet, akkor, a tartalék csatornára vált az üzenet továbbításához.
- **Visszatérés az elsődleges csatornára** (Return from backup after) – a megadott idő után az átjelző visszatér az elsődleges csatorna használatára.

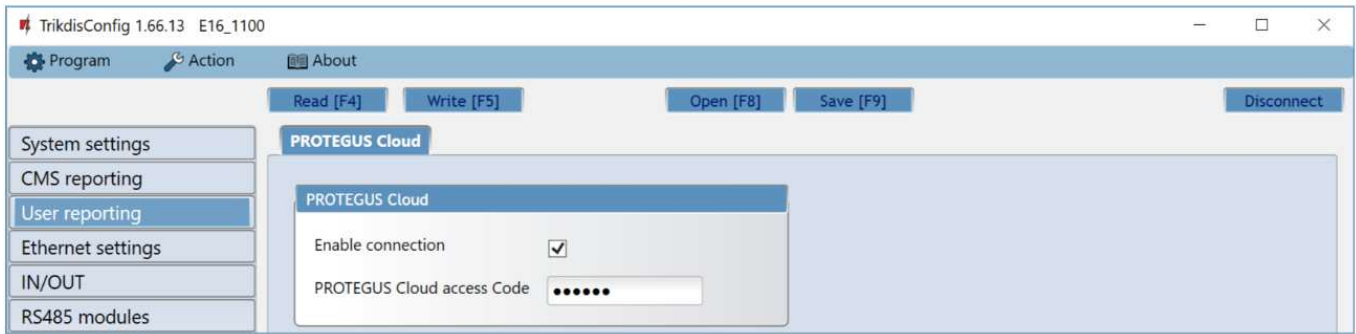
DC-09 beállítások (DC-09 settings)

A beállítások akkor szükségesek, ha a **DC-09_2007** vagy a **DC-09_2012** protokollal történik az üzenetküldés valamelyik kommunikációs csatornán.

- **DC-09 Objektumazonosító** (Object ID in DC-09) - **A mezőbe beírt objektumszám csak DC-09 kódolás esetén lesz használva.** A 3-16 karakterből álló hexadecimális számot a távfelügyelet biztosítja.
- **DC-09 vonal száma** (DC-09-line No.) – a DC-09 vonal száma.
- **DC-09 vevő száma** (DC-09 receiver No.) - a DC-09 vevő száma.

6.4 Felhasználói értesítés (User reporting) oldal

(PROTEGUS Cloud) fül



A **Protequs** szolgáltatás lehetővé teszi a felhasználók számára az átjelző távoli felügyeletét és irányítását. A Protequs szolgáltatás a <https://app.protequs.eu/login> oldalon érhető el és további információ a <http://bit.ly/protequs> oldalon található.

Protequs felhő (Protequs Cloud)

- **Kapcsolat engedélyezése** (Enable connection) – a **Protequs** szolgáltatás és a **TrikisConfig** programban található távoli **Irányítás** engedélyezése az átjelzővel.
- **Protequs kapcsolat jelszó** (Protequs Cloud access Code) – 6 karakterből álló jelszó a **Protequs** szolgáltatáshoz (alapértelmezett - 123456).

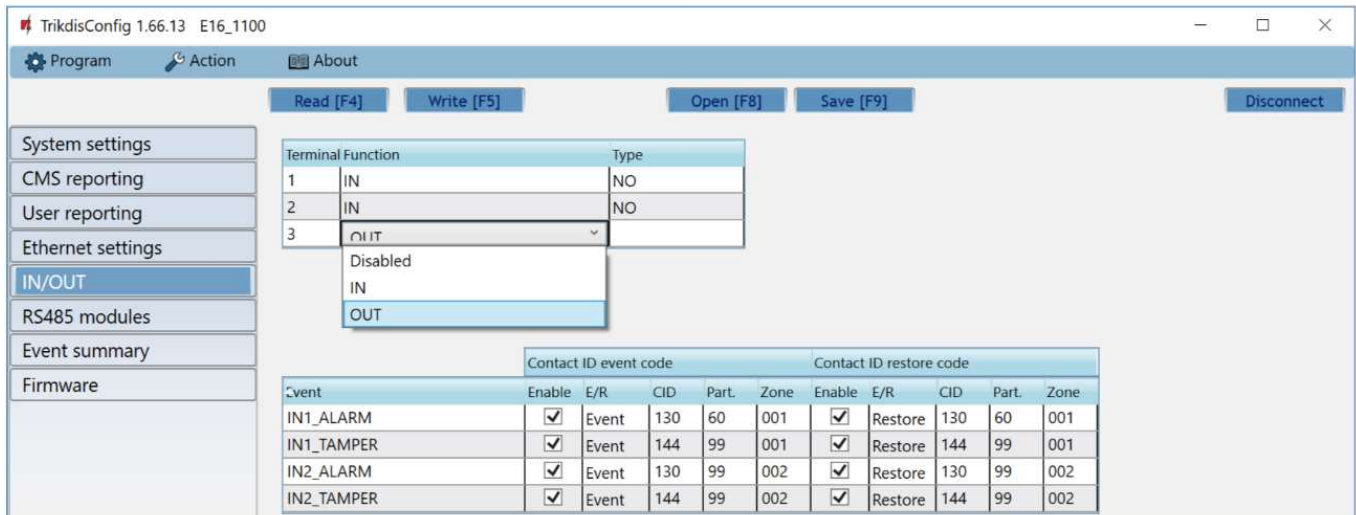
6.5 Ethernet beállítások (Ethernet settings) oldal



Ethernet beállítások (Ethernet settings) lap

- **DHCP használata** (Use DHCP) – a pipa bejelölésével az átjelző automatikusan csatlakozik a hálózatra. Ha az automatikus csatlakozás nem működik, akkor manuálisan kell megadni a csatlakozáshoz szükséges adatokat:
 - **Statikus IP** (Static IP) – a helyi hálózatban kiosztott statikus IP cím.
 - **Alhálózati Maszk** (Subnet mask) – a statikus IP címhez tartozó Alhálózati Maszk
 - **Alapértelmezett átjáró** (Default gateway) – a statikus IP címhez tartozó alapértelmezett átjáró
- **DNS1, DNS2** – (Domain Name System) a Domain név szerver IP címe. A Google DNS szervere az alapértelmezett beállítás.

6.6 (IN/OUT), Ki / Bemenetek oldal



Terminal Function	Type
1	IN
2	IN
3	OUT

Event	Contact ID event code					Contact ID restore code				
	Enable	E/R	CID	Part.	Zone	Enable	E/R	CID	Part.	Zone
IN1_ALARM	<input checked="" type="checkbox"/>	Event	130	60	001	<input checked="" type="checkbox"/>	Restore	130	60	001
IN1_TAMPER	<input checked="" type="checkbox"/>	Event	144	99	001	<input checked="" type="checkbox"/>	Restore	144	99	001
IN2_ALARM	<input checked="" type="checkbox"/>	Event	130	99	002	<input checked="" type="checkbox"/>	Restore	130	99	002
IN2_TAMPER	<input checked="" type="checkbox"/>	Event	144	99	002	<input checked="" type="checkbox"/>	Restore	144	99	002

Az átjelző 3 kettős funkciójú be / kimenet kontaktussal rendelkezik. A táblázatban megadható, hogy melyik kontaktus miként legyen definiálva **Kikapcsolt, Bemenet, Kimenet** (Off, IN, OUT). Bemenetként a bemenet típusát is meg kell adni NC, NO, NO / EOL, NC / EOL, NO / DEOL, NC / DEOL.

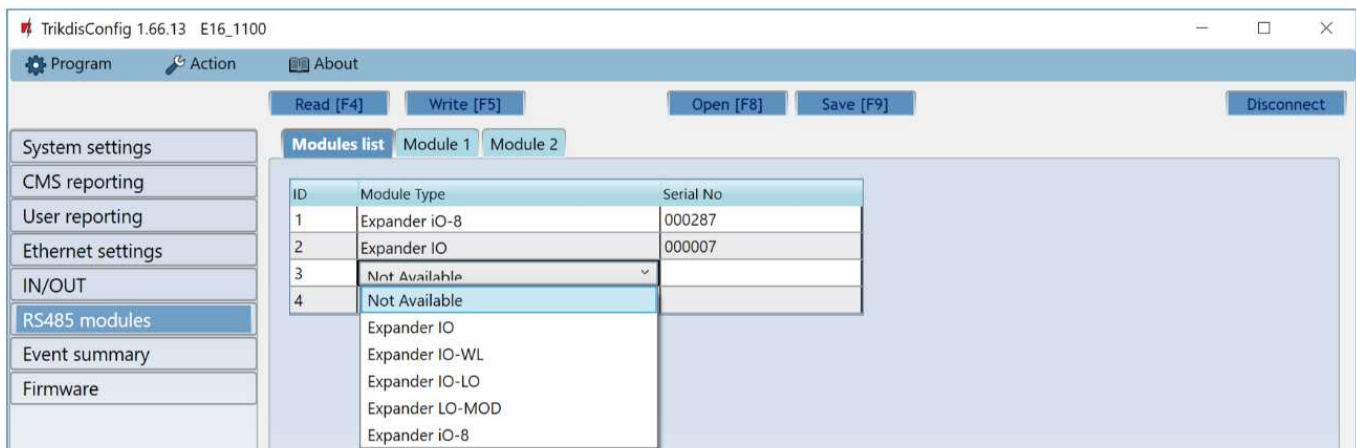
A riasztóközponton felül további érzékelők csatlakoztathatók az átjelzőhöz bemenetként. Az érzékelő megsértésekor az átjelző eseményüzenetet küld. Az eseményhez Contact ID kód kapcsolódik, ami kiküldésre kerül a távfelügyelet és a központ részére.

- **Engedélyezés** (Enable) – engedélyezi az üzenet küldését a távfelügyelet és a **Protegas** részére.
- **E / V** (E/R) – az esemény típusa – **Riasztás vagy Visszaállás** (Event or Restore).
- **CID** – Contact ID kód
- **Part.** – az elküldött üzenethez megjelölt Partíció száma.
- **Zóna** (Zone) – az elküldött üzenethez megjelölt Zóna száma.

6.7 RS485 eszközök (RS485 modules) oldal

Modul lista (Modules list) fül

[iO-8 bővítő modul](#) csatlakoztatásával további bemenetek, kimenetek és soros buszok (hőmérséklet-érzékelőhöz) adhatóak az átjelzőhöz. A csatlakoztatott bővítő eszközöket fel kell venni a Modulok listájába.



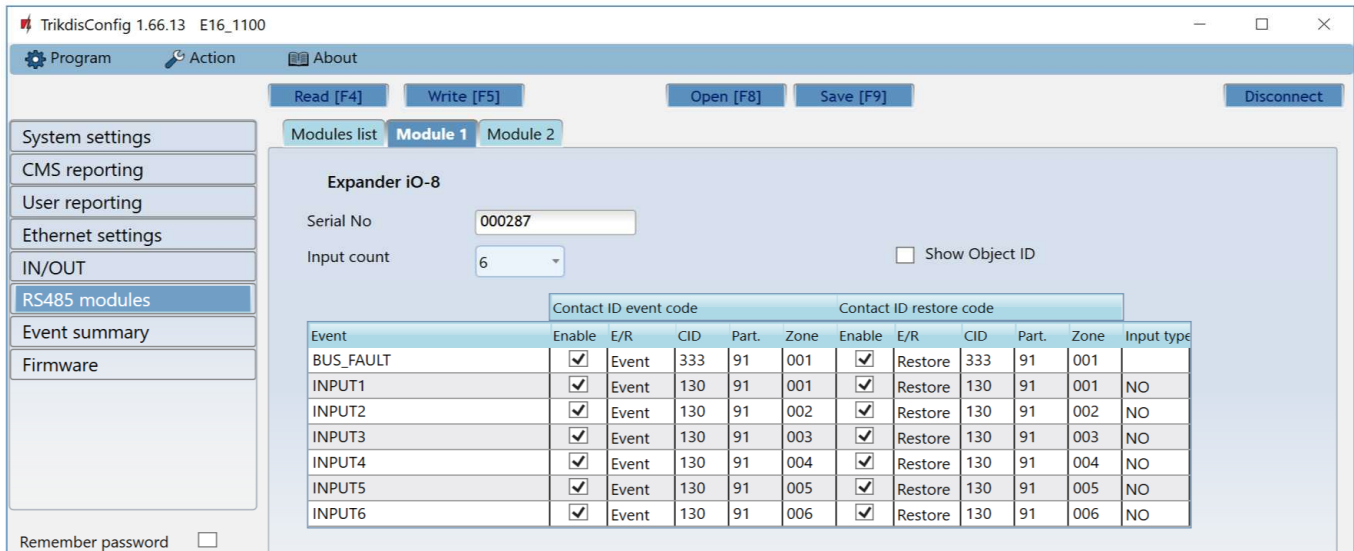
ID	Module Type	Serial No
1	Expander iO-8	000287
2	Expander IO	000007
3	Not Available	
4	Not Available	

- **Modul típus** (Module type) – lista a csatlakoztatott RS485 eszköz pontos típusának megadásához.
- **Szériaszám** (Serial No) – a csatlakoztatott eszköz 6 jegyű szériaszáma, ami az eszközön és a csomagoláson is fel van tüntetve (SN).

Modul (Module) # fül

Miután a fent ismertetett módon hozzáadtad a bővítő modult az átjelzőhez, az RS485 eszközök ablakban új sorszámozott fül jelenik meg a modul beállításával.

iO-8 bővítő modul



Event	Enable	E/R	Contact ID event code			Enable	E/R	Contact ID restore code			Input type
			CID	Part.	Zone			CID	Part.	Zone	
BUS_FAULT	<input checked="" type="checkbox"/>	Event	333	91	001	<input checked="" type="checkbox"/>	Restore	333	91	001	
INPUT1	<input checked="" type="checkbox"/>	Event	130	91	001	<input checked="" type="checkbox"/>	Restore	130	91	001	NO
INPUT2	<input checked="" type="checkbox"/>	Event	130	91	002	<input checked="" type="checkbox"/>	Restore	130	91	002	NO
INPUT3	<input checked="" type="checkbox"/>	Event	130	91	003	<input checked="" type="checkbox"/>	Restore	130	91	003	NO
INPUT4	<input checked="" type="checkbox"/>	Event	130	91	004	<input checked="" type="checkbox"/>	Restore	130	91	004	NO
INPUT5	<input checked="" type="checkbox"/>	Event	130	91	005	<input checked="" type="checkbox"/>	Restore	130	91	005	NO
INPUT6	<input checked="" type="checkbox"/>	Event	130	91	006	<input checked="" type="checkbox"/>	Restore	130	91	006	NO

Az iO-8 bővítő modul 8 kettős funkciójú be / kimenet kontaktussal rendelkezik. Legfeljebb 4 ilyen bővítő adható az átjelzőhöz.

- **Bemenetek száma** (Input Count) – add meg mennyi kontaktust szeretnél bemenetként definiálni (IN). A fennmaradó számú kontaktus kimenet lesz (OUT).

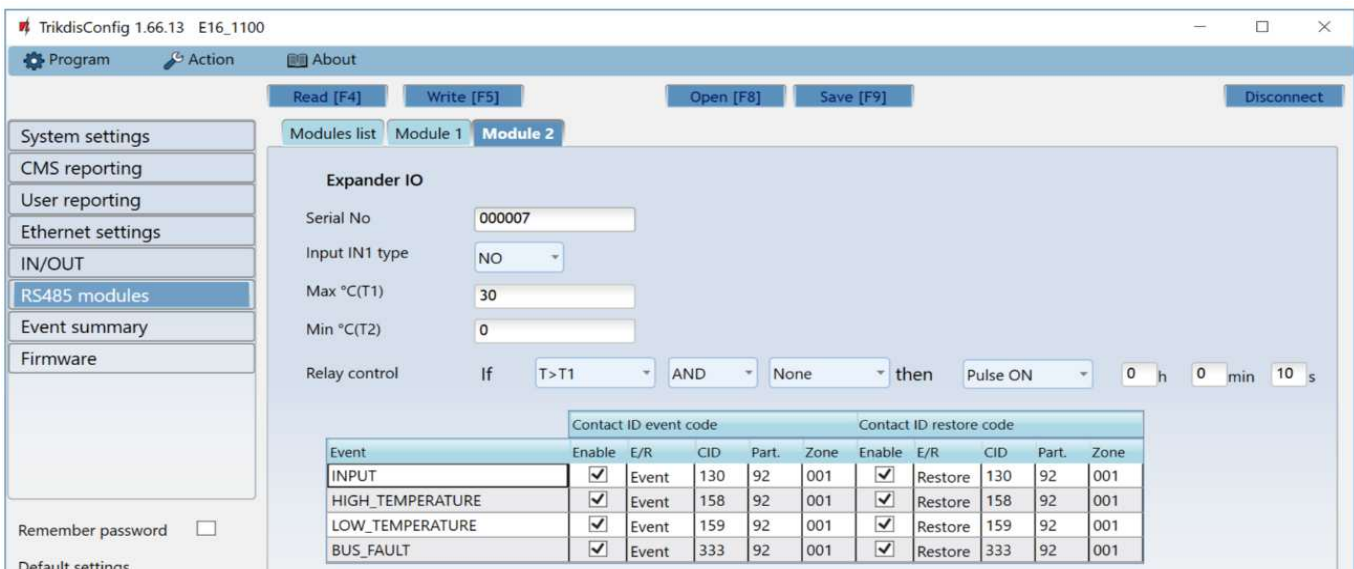
Az irányítható kimenetek beállításai a Protegus alkalmazásban történik, ahol eldönthető, hogy a kimenet élesztés / kikapcsolás vagy valamilyen eszköz irányítására lesz felhasználva.

A táblázatban lehet a bemenetekhez Contact ID üzenet kódot rendelni, ami kiküldésre kerül a távfelügyelet és a központ részére, ha a zóna megsértésre kerül vagy helyreáll.

Contact ID megsértés és helyreállítás táblázat:

- **Engedélyezés** (Enable) – engedélyezi az üzenet küldését a távfelügyelet és a **Protegus részére**.
- **E / V** (E/R) – az esemény típusa – **Riasztás vagy Visszaállítás** (Event or Restore).
- **CID** – Contact ID kód
- **Part.** – az elküldött üzenetnek megjelölt Partíció száma. Az alapértelmezett beállítás szerint, ha a modul az 1. sorszámot kapja, akkor a Partíció a 91-es lesz; ha a 4. sorszámot, akkor 94.
- **Zóna** (Zone) – az elküldött üzenetnek megjelölt Zóna száma.

iO bővítő modul



Event	Enable	E/R	Contact ID event code			Enable	E/R	Contact ID restore code		
			CID	Part.	Zone			CID	Part.	Zone
INPUT	<input checked="" type="checkbox"/>	Event	130	92	001	<input checked="" type="checkbox"/>	Restore	130	92	001
HIGH_TEMPERATURE	<input checked="" type="checkbox"/>	Event	158	92	001	<input checked="" type="checkbox"/>	Restore	158	92	001
LOW_TEMPERATURE	<input checked="" type="checkbox"/>	Event	159	92	001	<input checked="" type="checkbox"/>	Restore	159	92	001
BUS_FAULT	<input checked="" type="checkbox"/>	Event	333	92	001	<input checked="" type="checkbox"/>	Restore	333	92	001

Az **iO bővítő modul** 1 bemenet, 1 kimenet (relé) és 1-Vezetékes soros busz kontaktust kínál pl. hőmérsékletérzékelő részére.

A Relé kimenet logikai feltételekkel (AND, OR, XOR) is irányítható.

- **IN1 bemenet típusa** (Input IN1 type) – a bemenet típusa (NO vagy NC).
- **Max °C(H1)** (T1) – Ha a hőmérséklet magasabb, mint ez a beállítás és engedélyezve van a táblázatban, eseményüzenet jön létre.
- **Min °C(H1)** (T2) – Ha a hőmérséklet alacsonyabb, mint ez a beállítás és engedélyezve van a táblázatban, eseményüzenet jön létre.
- **Relé irányítás** (Relay control) – logikai AND (ÉS), OR (VAGY), XOR (kizáró VAGY) feltételekkel irányítható a relé
/XOR: A két feltétel közül csak az egyik teljesülése esetén aktiválja a relét

A táblázatban lehet a bemenetekhez Contact ID üzenet kódot rendelni, ami kiküldésre kerül a távfelügyelet és a központ részére, ha a zóna megsértésre kerül vagy helyreáll. A beállítások megegyeznek az **iO-8 bővítő moduléval**.

6.8 Események (Event summary) oldal

Ez az ablak lehetővé teszi a készülék által küldött belső üzenetek be- vagy kikapcsolását és módosítását. A belső üzenet letiltása ebben az ablakban megakadályozza annak küldését, függetlenül a többi beállítástól.



Event	Enable	E/R	Contact ID event code			Contact ID restore code				
			CID	Part.	Zone	Enable	E/R	CID	Part.	Zone
COMMUNICATION	<input type="checkbox"/>	Event	350	99	999	<input type="checkbox"/>	Restore	350	99	999
POWER	<input checked="" type="checkbox"/>	Event	302	99	999	<input checked="" type="checkbox"/>	Restore	302	99	999
REMOTE_FINISHED	<input checked="" type="checkbox"/>	Event	412	99	999	<input type="checkbox"/>	Event			
REMOTE_STARTED	<input checked="" type="checkbox"/>	Event	411	99	999	<input type="checkbox"/>	Event			
START	<input checked="" type="checkbox"/>	Event	700	99	999	<input type="checkbox"/>	Event			
TEST	<input checked="" type="checkbox"/>	Event	602	99	999	<input type="checkbox"/>	Event			

- **COMMUNICATION** – kommunikációs hiba az **E16** és a riasztóközpont között.
- **POWER** – üzenet nem megfelelő (alacsony) tápfeszültségről.
- **REMOTE_STARTED** – távoli rendszerprogramozás kezdés TrikdísConfig szoftverrel.
- **REMOTE_FINISHED** – távoli rendszerprogramozás befejezés TrikdísConfig szoftverrel.
- **START** – csatlakozás a hálózathoz.
- **TEST** – időszakos tesztjelentés.

Megjegyzés: Az időszakos tesztjelentés engedélyezése és az időszak beállítása az **Átjelzés a távfelügyeletre** (CMS reporting) -> **Beállítások** (Settings) -> **Tesztjelentés periódus** (Test period) részénél lehetséges.

- **Engedélyezés** (Enable) – engedélyezi az üzenet küldését a távfelügyelet és a **Protequs** részére.

A ID kód, a partíció és a zóna is megváltoztatható bármelyik eseménynél.

6.9 A gyári beállítások visszaállítása

A gyári beállítások visszaállításához kattints a **Visszaállítás** (Restore) gombra a **TrikdísConfig** ablak bal oldalán, az alsó részen. (Telepítőként csak akkor lehetséges, ha az Adminisztrátor nem tiltotta le ezt a lehetőséget.)



Default settings

Restore

MAC/Unique ID:
5410ECAA0842

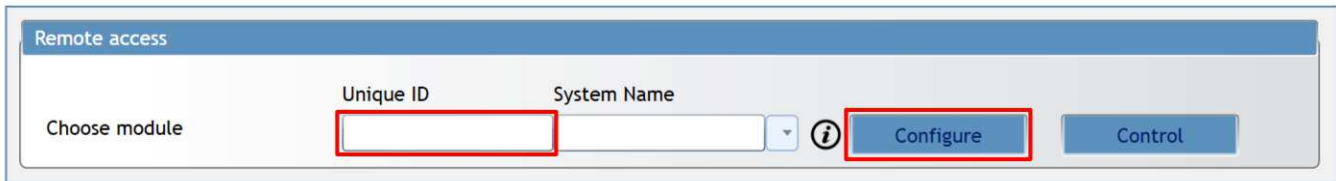
Status: reading done Device: E16_1100 SN: 000024 BL: 1.00 FW: 1.03 HW: 0.01 State: HID Administrator

7 Távoli eszközprogramozás

Fontos: A távoli programozáshoz:

1. A TrikdisConfig szoftverben a **Felhasználói értesítés** (User reporting) oldalon, a **PROTEGUS felhő** (PROTEGUS Cloud) fülön legyen kipipálva a **Kapcsolat engedélyezése** (Enable connection).
2. A POWER LED zölden világítson, ami jelzi, hogy a tápfeszültség megfelelő és be van kapcsolva;
3. A NETWORK LED zölden világítson, ami azt jelzi, hogy csatlakozott a hálózathoz.

1. Indítsd el a **TrikdisConfig** szoftvert.
2. A Távoli hozzáférés részen add meg az eszköz **Egyedi azonosítóját** (Unique ID). Eszköztől függően ez MAC address (Egyedi hardverazonosító) vagy IMEI szám, amit megtalálsz az eszköz csomagolásán és az eszköz hátlapján is.



3. (Nem kötelező) a **Rendszer neve** (System name) mezőben megadhatod egy nevet, ami ehhez az eszközhöz (Egyedi azonosítóhoz) fog tartozni.
4. Nyomd meg a **Programozás** (Configure) gombot.
5. A felugró ablakban nyomd meg az **Olvasás [F4]** (Read) gombot. Add meg az adminisztrátor vagy a telepítői jelszót. A jelszó megjegyzéséhez (erre a munkamenetre) pipáld ki a **Jelszó megjegyzését** (Remember password).

Végezd el a programozást majd az **Írás [F5]** (Write) gombbal érvényesítsd a változásokat.

Megjegyzés: A már távolról programozott, névvel ellátott rendszereket a program elmenti. Ezek a Rendszer neve mező melletti lefele nyíl megnyomásával listázhatóak ki. Törléshez válaszd ki a listából a törölni kíván elemet, jelöld ki az Egyedi azonosítóját és a számítógép DEL (DELETE) gombját nyomd meg, majd a felugró ablakban erősítsd meg.

8 Az átjelző működésének ellenőrzése

A programozás és a telepítés befejezése után javasolt a rendszer ellenőrzése

1. Váltás ki egy eseményt pl.:
 - a) élesítsd / kapcsold ki a rendszert a riasztó kezelőjével;
 - b) egy zóna megsértésével csinálj riasztást az élesített rendszeren.
2. Ellenőrizd, hogy az esemény megérkezett-e a távfelügyeletbe és / vagy a Protegus alkalmazásba.
3. Az átjelző bemenetének ellenőrzéséhez sértsd meg a zónát és ellenőrizd a megfelelő esemény üzenet beérkezését.
4. Az átjelző kimenetének ellenőrzéséhez aktiváld a kimenetet és ellenőrizd a hozzá tartozó műveletet.
5. Élesítsd / kapcsold ki a riasztó rendszert távolról a Protegus alkalmazás segítségével (ha a riasztóközpont távolról irányítható).

9 Firmware frissítés

Megjegyzés: Amikor egy eszközt csatlakoztatsz a TrikdisConfig-hoz, a program automatikusan felajánlja az eszköz firmware-jének frissítését, ha rendelkezésre áll frissítés.
A frissítésekhez internetkapcsolat szükséges.
A víruskereső szoftverek, a tűzfal vagy bizonyos internet beállítások megakadályozhatják az automatikus firmware frissítéseket.

Az eszköz firmware-jének frissítése saját kezűleg is elvégezhető. A firmware újabbra vagy régebbire cserélhető. Frissítés után az összes korábban elmentett beállítás változatlan marad.

A frissítéshez indítsd el a TrikdisConfig szoftvert.

Csatlakoztasd az eszközt egy USB-kábellel a számítógéphez, vagy távolról lépj be a programozásába.

Ha létezik újabb firmware-verzió, akkor a szoftver felajánlja a legfrissebb firmware-fájl letöltését.

Válaszd ki a **Firmware** fület.



Nyomd meg a **Firmware megnyitása** (Open firmware) gombot, és válaszd ki a kívánt firmware fájlt.

Megjegyzés: A firmware fájlok útvonala (általában)
"C" meghajtó > Program Files (x86)*> Trikdis > TrikdisConfig > Firmwares > az eszköz neve.
magyar nyelv esetén vagy **Programok**
Ha nincs az eszköz nevének megfelelő mappa, akkor vagy nem létezik hozzá még frissítés vagy frissíteni kell a TrikdisConfig programozó szoftvert.
A firmware fájlok dátum vagy verziószám szerint meg vannak jelölve. Ha szükséges, akkor a legfrissebb firmware fájl regisztrált felhasználóként letölthető a <https://trikdis.com> webhelyről, az eszköz oldalán.

Nyomd meg a **Frissítés [F12]** (Update) gombot.

Várd meg, amíg a frissítés befejeződik.